

TWANN-TÜSCHERZ
EINWOHNERGEMEINDE

Jahresrechnung 2011

Inhaltsverzeichnis

	<u>Seite</u>
Vorbericht	1 - 18
Übersicht über die Jahresrechnung	19
Finanzierungsausweis	20
Zusammenzug der Bestandesrechnung	21
Zusammenzug der Laufenden Rechnung nach Funktion	22
Artengliederung Laufende Rechnung	23 - 25
Artengliederung Investitionsrechnung	26
Abschreibungstabelle	27
Verpflichtungskreditkontrolle	28
Nachkreditabelle	29 - 33
Laufende Rechnung	34 - 48
Investitionsrechnung	49 - 50
Bestandesrechnung	51 - 57
Anhang:	
- Eventualverpflichtungen, nicht bilanzierbare Leasingverbindlichkeiten, Brandversicherungswerte Sachanlagen	Anhang 1
- Wiederbeschaffungswerte und Einlagen in die Spezialfinanzierung Wasser	Anhang 2
- Wiederbeschaffungswerte und Einlagen in die Spezialfinanzierung Abwasser	Anhang 3
Bestätigungsbericht des Rechnungsprüfungsorgans	

Vorbericht

1 Rechnungsführung

Die vorliegende Jahresrechnung 2011 der Einwohnergemeinde Twann-Tüscherz wurde nach dem Harmonisierten Rechnungsmodell (HRM) des Kantons Bern erstellt. Für die Buchführung stand die EDV-Lösung Abacus zur Verfügung. Verantwortlich für die Rechnungsführung ist seit dem 25. Januar 2012 Finances Publiques AG, Mandatsleiterin Alexandra Zürcher.

2 Grundlagenrechnung

Als Grundlage diente die am 02. Mai 2011 abgelegte und von der Gemeindeversammlung am 20. Juni 2011 genehmigte Jahresrechnung 2010.

3 Voranschlag und Grundlagenrechnung

Der Voranschlag für das Jahr 2011 mit einem Aufwandüberschuss von Fr. 136'325.00 wurde von der Gemeindeversammlung am 29. November 2010 mit folgenden Ansätzen beschlossen:

Gemeindesteueranlage	1,50
Liegenschaftssteuer	1,0 % des Amtlichen Wertes
Wehrdienstpflichtersatz	8 % der einfachen Steuer, min. Fr. 50.00, max. Fr. 400.00 jährlich
Hundetaxe	Fr. 80.00 je Hund
Wasser	Fr. 170.00 Grundgebühr je Haushalt und Gewerbe mit Zähler
Abwassergebühr	Fr. 1.20 Verbrauchsgebühr je m ³
	Fr. 300.00 Grundgebühr je Haushalt und Gewerbe mit Zähler
	Fr. 2.50 pro m ³ Frischwasser
Abfallgebühr	Grundgebühr Fr. 90.00 pro Haushalt 1 Person
	Grundgebühr Fr. 120.00 pro Haushalt 2 Personen
	Grundgebühr Fr. 130.00 pro Haushalte ab 3 Personen und Ferienhäuser
	Grundgebühr Fr. 90.00 pro Gewerbe Existenzbetriebe, Fr. 25.00 mit Betriebsbew. A
	Grundgebühr Fr. 800.00 pro Hotel bis 5 Zimmer, Fr. 850.00 ab 5 Zimmer
	Grundgebühr Fr. 400.00 pro Restaurant
	Grünsammlung Fr. 50.00 pro Haushalt (Jahreskarte)

4 Die wichtigsten Geschäftsfälle

Die nachfolgenden Ereignisse haben das Ergebnis der Jahresrechnung 2011 massgeblich beeinflusst:

- Allgemeine Verwaltung; Arbeitsplatzbewertung und Stellenbesetzungsverfahren Gemeindeverwalter
- Fusionsbeitrag
- Geringere Beiträge an Verband öffentliche Sicherheit und Schulverband
- Massiver Mehraufwand im Bereich Gemeindestrassen; In der Twannbachschlucht wurde neben einer Begehung und Kontrolle eine Sicherheitssprengung vorgenommen. Der Bereich Rebenweg musste infolge eines Steinschlages wiederhergestellt werden.
- Statt Zuschuss an den Finanzausgleich erhielten wir Leistungen
- Minderertrag Steuern
- Abschreibungen BKW Aktien

5 Kommentar zum Rechnungsergebnis

Die Jahresrechnung der Gemeinde Twann-Tüscherz schliesst per 31.12.2011 wie folgt ab:

<i>Ergebnis vor Abschreibungen</i>	
Aufwand	Fr. 6'042'504.56
Ertrag	Fr. 6'459'112.58
Ertragsüberschuss brutto	Fr. <u>416'608.02</u>

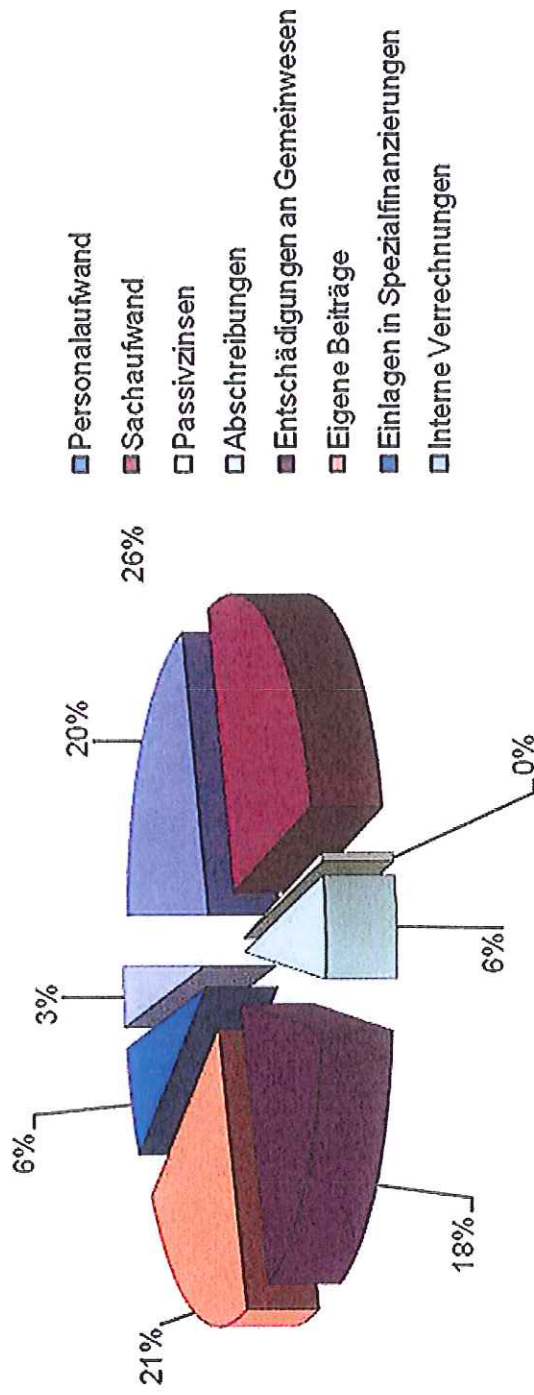
<i>Ergebnis nach Abschreibungen</i>	
Aufwandüberschuss brutto	Fr. 416'608.02
Harmonisierte Abschreibungen	Fr. 299'818.55
Übrige Abschreibungen	Fr. 0.00
Ertragsüberschuss	Fr. <u>116'789.47</u>

<i>Vergleich Rechnung Voranschlag</i>	
Ertragsüberschuss Laufende Rechnung	Fr. 116'789.47
Aufwandüberschuss Laufende Rechnung gemäss Voranschlag	Fr. 136'325.00
Besserstellung gegenüber dem Voranschlag	Fr. <u>253'114.47</u>

6 Laufende Rechnung

Vergleich zum Voranschlag nach Arten

Aufwand



Personalaufwand

Der gesamte Personalaufwand (Entschädigungen, Besoldungen, Sozialversicherungen) liegt um rund 4.48% über dem budgetierten Betrag. Gründe für die Budgetüberschreitungen liegen u.a. bei der allgemeinen Verwaltung, welche aufgrund der Stellenwechsel höhere Personalkosten generierte.

Sachaufwand

Der gesamte Sachaufwand (Anschaffungen, Verbrauchsmaterial, Honorare für Dienstleistungen, baulicher oder übriger Unterhalt) liegt 10.84% über dem budgetierten Betrag. U.a. gab es im Bereich Honorare, d.h. Arbeitsplatzbewertung und Stellenbesetzungsverfahren in der allg. Verwaltung und Beratungshonorare Sitzgemeindemodell Schulen Mehrausgaben.

Passivzinsen

Die Passivzinsen liegen 15.7% über dem budgetierten Betrag. Dieser Mehraufwand an Passivzinsen ist nicht auf Fremdkapital sondern auf die Vergütungszinsen von vorausbezahlten Steuern zurückzuführen. Die Gemeinde hat kein Fremdkapital.

Abschreibungen

Die Abschreibungen auf dem Verwaltungsvermögen fielen insgesamt um 36.89% tiefer aus als budgetiert. U.a wurden im Bereich Abwasser keine Investitionen getätigt.

Entschädigungen an Gemeinwesen

Die Entschädigungen an Gemeinwesen liegen um 2.55% unter dem budgetierten Betrag. Hauptsächlich dafür verantwortlich sind tiefere Schulkostenbeiträge an den Schulverband aufgrund tieferer Schülerzahlen.

Eigene Beiträge

Die eigenen Beiträge liegen 20.49% unter dem budgetierten Betrag. Statt der Bezahlung eines Finanzausgleiches erhielten wir Leistungen.

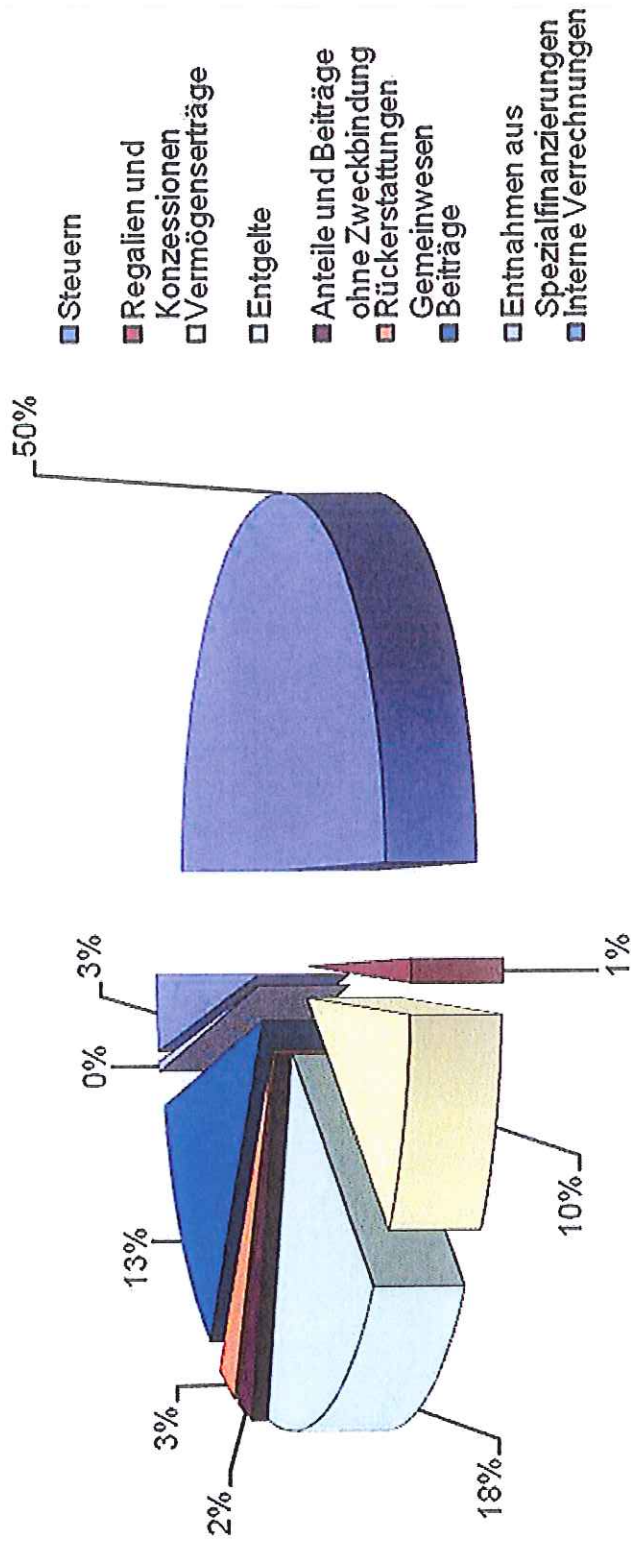
Einlagen in Spezialfinanzierungen

Die Einlagen in Spezialfinanzierungen dienen dem Rechnungsausgleich von spezialfinanzierten Aufgabenbereichen.

Interne Verrechnungen

Bei den internen Verrechnungen werden Personal- und Sachaufwand, Zinsen und Abschreibungen sowie Erträge zwischen den einzelnen Funktionen verrechnet, mit dem Ziel, die wirtschaftliche Aufgabenerfüllung je Aufgabenbereich beurteilen zu können.

Ertrag



Steuern

Der gesamte Steuerertrag liegt um 6.16% unter dem budgetierten Ertrag. Mindererträge sind bei den Einkommenssteuern natürliche Personen zu verzeichnen, Mehrerträge bei den aperiodischen Steuern.

Regalien und Konzessionen

Die Erträge aus Regalien und Konzessionen waren nicht budgetiert und zeigen den Konzessionsbeitrag BKW.

Vermögenserträge

Die Vermögenserträge liegen um 252.09% über dem Budget. Dies ist auf die Einnahmeüberschüsse aus den Investitionsrechnungen Abwasserentsorgung und Wasserversorgung (d.h. Subventionen) zurückzuführen.

Entgelte

Die gesamten Entgelte liegen um 5.81% unter dem budgetierten Betrag.

Anteile und Beiträge ohne Zweckbindung

Die gesamten Entgelte liegen um 306.69% über dem budgetierten Betrag. Statt der Bezahlung eines Finanzausgleiches erhielten wir Leistungen.

Rückerstattung von Gemeinwesen

Die Mehrerträge der Rückerstattungen im Vergleich zum Voranschlag machen 62.84% aus. U.a. wurde vom Kanton ein Betrag an die Instandstellung des Felssturzes Tüscherz geleistet.

Beiträge für eigene Rechnung

Die Beiträge für eigene Rechnung liegen um 11.46% über dem budgetierten Betrag. Zum Einen waren die Klassenbeiträge Lehrerbesoldung Schulverband nicht budgetiert, zum Anderen waren die Kantonsbeiträge an die Tagesschule waren nicht vorgesehen.

Entnahmen aus Spezialfinanzierungen

Die Entnahmen aus Spezialfinanzierungen dienen dem Rechnungsausgleich von spezialfinanzierten Aufgabenbereichen.

Interne Verrechnungen

Siehe Bemerkung unter dem Aufwand Seite 4.

7 Laufende Rechnung

Abweichungen zum Voranschlag nach Funktionen

0 Allgemeine Verwaltung

Rechnung 2011		Voranschlag 2011		Rechnung 2010	
Aufwand	Ertrag	Aufwand	Ertrag	Aufwand	Ertrag
837'890.47	283'177.66	784'510	159'730	788'112.12	178'086.61

Der Nettoaufwand der Allgemeinen Verwaltung liegt um 11.22% unter dem budgetierten Wert. Begründungen für die wesentlichen Abweichungen zum Voranschlag:

Legislative

- Wahlmaterial und Drucksachen waren zu tief budgetiert. 2011 war ein Wahljahr, Mehraufwand Fr. 14'108.35.
- Allg. Verwaltungsaufwand; Die kantonalen Wahlen waren nicht budgetiert, Mehraufwand Fr. 869.50.

Allgemeine Verwaltung

- Die Personalaufwendungen verzeichnen einen Minderaufwand von Fr. 4'073.85. Innerhalb der einzelnen Budgetposten kam es zu diversen Über- und Unterschreitungen.
- Dienstleistungen und Honorare zeigen einen Mehraufwand von Fr. 30'772.85. Zum Einen wurde eine Arbeitsplatzbewertung und zum Anderen das Stellenbesetzungsverfahren mit Inseratekosten für die Position des Gemeindeverwalters durchgeführt.
- Haftpflicht- und Sachversicherungen verzeichnen aufgrund Vorjahresaufwendungen einen Mehraufwand von Fr. 12'281.30.
- Den Rückstellungen wurde der zurückgestellte Fusionsbeitrag des Kantons zugeführt was zu einem Mehrertrag von Fr. 131'310.73 führte.

Verwaltungsliegenschaften

- Übriger Unterhalt Verwaltungsliegenschaft Twann; Es mussten diverse Reparaturen und Ersatzkäufe von Geräten sowohl in der Verwaltung wie auch in den vermieteten Wohnungen getätigt werden, was zu einem Mehraufwand von Fr. 8'186.07 führte.
- Dienstleistungen und Honorare Verwaltungsliegenschaft Tüscherz; Es wurde eine Kostenberechnung für die Gesamtsanierung des Gebäudes in Auftrag gegeben; Mehraufwand Fr. 5'486.37.

1 Öffentliche Sicherheit

Rechnung 2011		Voranschlag 2011		Rechnung 2010	
Aufwand	Ertrag	Aufwand	Ertrag	Aufwand	Ertrag
254'511.55	121'958.20	245'800	145'500	218'656.70	128'745.60

Der Nettoaufwand der Öffentlichen Sicherheit liegt um 32.15% über dem budgetierten Wert. Begründungen für die wesentlichen Abweichungen zum Voranschlag:

Mass und Gewicht

- Honorare amtliche Vermessung: u.a. war die Kosten für die amtl. Vermessung höher als budgetiert und das Honorar für die Einrichtung des WEBGIS führte zu einem Mehraufwand von Fr. 22'827.45.
- Der Kantonsbeitrag Neuvermessung war zu tief budgetiert: Mehraufwand Fr. 9'500.00.

Übrige Rechtspflege

- Honorare Bauberatung; Der Mehraufwand von Fr. 28'115.90 resultiert aus der hohen Bautätigkeit (Mehraufwand Bauberater) und div. Beschwerdeverfahren welche Anwaltskosten ausgelöst haben.

Feuerwehr

- Der Verbandsbeitrag ÖSI viel wesentlich tiefer als budgetiert aus; Minderaufwand Fr. 19'073.55.

2 Bildung

Rechnung 2011		Voranschlag 2011		Rechnung 2010	
Aufwand	Ertrag	Aufwand	Ertrag	Aufwand	Ertrag
1'485'989.10	694'085.05	1'467'100	543'600	1'513'241.93	675'676.75

Der Nettoaufwand Bildung liegt um 14.25% unter dem budgetierten Wert. Begründungen für die wesentlichen Abweichungen zum Voranschlag:

Kindergarten

- Die Beiträge Lehrbesoldung fielen aufgrund der tiefen Schülerzahlen tiefer aus; Minderaufwand Fr. 9'864.20.
- Aus dem gleichen Grund war auch das Schulgeld an den Verband TLT Fr. 16'929.57 tiefer als budgetiert.

Primarstufe

- Auch die Primarstufe verzeichnet einen Schülerrückgang infolge dessen die Lehrbesoldung einen Minderaufwand von Fr. 15'987.85 verzeichnet. Der Beitrag an den Verband viel um Fr. 65'318.24 tiefer aus.

Sekundarstufe

- In der Sekundarstufe hingegen waren die Schülerzahlen höher als budgetiert, was bei der Lehrerbesoldung zu einem Mehraufwand von Fr. 20'073.15 und beim Schulgeld zu zusätzlichen Kosten von Fr. 31'921.01 führte.
- Die Lehrerbesoldung der Kant. Quarta wurde über den Schulverband abgerechnet; Minderaufwand Fr. 26'044.40.

Musikschulen

- Der Beitrag an die Musikschulen war zu tief budgetiert. Insgesamt resultiert ein Mehraufwand von Fr. 15'492.70.

Schulliegenschaften

- Aufgrund der Pensionierung des Abwartes Rebhalle und der Neuanstellung resultierte bei den Besoldungen ein Mehraufwand von Fr. 15'415.00.
- Die Energiekosten Turnhalle waren zu tief budgetiert. Der Mehraufwand betrug Fr. 7'001.42.
- Für den baulichen Unterhalt der Turnhalle wurde Fr. 11'549.85 weniger verwendet.
- Im allgemeinen Aufwand wurde das Sitzgemeindefmodell mit einem externen Berater erarbeitet, was zu Mehrkosten von Fr. 19'598.20 führte.
- Bei den übrigen Beiträgen waren die Klassenbeiträge aus dem Schulverband zu tief budgetiert, was zu einem Mehrertrag von Fr. 64'947.55 führte.

Nicht aufteilbares Bildung

- Die Tagesschule war nicht budgetiert. In der Jahresrechnung wurde der Betrieb der Tagesschule ab August 2010 bis Dezember 2011 mit der Gemeinde Ligerz sowie der Entnahme aus dem Fond Vuilleumier für die ganze Periode finanziert. Insgesamt wurde die Verwaltungsrechnung im Rechnungsjahr nicht belastet.

3 Kultur und Freizeit

Rechnung 2011		Voranschlag 2011		Rechnung 2010	
Aufwand	Ertrag	Aufwand	Ertrag	Aufwand	Ertrag
212'447.70	166'975.70	237'150	158'000	181'809.60	158'443.55

Der Nettoaufwand Kultur liegt um 42.55% (rund Fr. 33'680.00) unter dem budgetierten Wert.

Übrige Kulturförderung

- Die Jungbürgerfeier verzeichnete Minderkosten von Fr. 7'420.30.

Strandbad Rostele

- Sowohl die Stellvertretung Bademeister, Fr. 9'076.10, wie auch der Unterhalt, Fr. 8'819.35, verzeichneten Mehraufwendungen.

5 Soziale Wohlfahrt

Rechnung 2011		Voranschlag 2011		Rechnung 2010	
Aufwand	Ertrag	Aufwand	Ertrag	Aufwand	Ertrag
828'307.05	20'580.30	851'390	65'700	817'507.85	80'591.40

Der Nettoaufwand Soziale Wohlfahrt liegt um 2.80% über dem budgetierten Wert. Begründungen für die wesentlichen Abweichungen zum Voranschlag:

Gemeindeanteil an die Ergänzungsleistung der AHV, IV

- Beitrag an Kanton; Mehraufwand Lastenausgleich von Fr. 9'463.00.

6 Verkehr

Rechnung 2011		Voranschlag 2011		Rechnung 2010	
Aufwand	Ertrag	Aufwand	Ertrag	Aufwand	Ertrag
1'169'402.73	498'431.53	1'028'750	447'700	1'043'205.15	436'777.46

Der Nettoaufwand Verkehr liegt um 15.47% über dem budgetierten Wert. Begründungen für die wesentlichen Abweichungen zum Voranschlag:

Gemeindestrassennetz

- In den Anschaffungen verzeichnen wir einen Mehraufwand von Fr. 12'671.00, welcher aufgrund der Büro- und Magazineinrichtung Werkhof entstand.
- Material, Werkzeug und Benzin waren im Vergleich mit den Vorjahresaufwendungen zu tief budgetiert; Mehraufwand Fr. 20'243.55.
- Der bauliche Unterhalt verzeichnet einen Mehraufwand von Fr. 57'061.25. Der Rebenweg musste aufgrund eines Steinschlages wiederhergestellt werden. Im Rechnungsjahr wurde eine Beurteilung über die Steinschlaggefahr eingeholt.
- In der Twannbachschlucht musste 2011 eine Sicherheitssprengung durchgeführt werden und es fand eine Begehung und Kontrolle statt. Dies führte zu einem Mehraufwand von Fr. 26'618.30.

Parkplätze

- Eine nicht budgetierte Parkuhr wurde angeschafft was zu einem Mehraufwand von Fr. 11'463.01 führte.
- Insgesamt hat die Funktion Parkplätze einen Überschuss von Fr. 860894.30 generiert, welcher dem Gemeindestrassennetz zugeführt wurde.

7 Umwelt und Raumordnung

Rechnung 2011		Voranschlag 2011		Rechnung 2010	
Aufwand	Ertrag	Aufwand	Ertrag	Aufwand	Ertrag
1'058'887.45	994'625.15	1'151'800	1'083'000	1'869'859.76	1'822'649.56

Der Nettoaufwand Umwelt und Raumordnung liegt um 6.6% unter dem budgetierten Wert. Begründungen für die wesentlichen Abweichungen zum Voranschlag:

Wasserversorgung

- Aufgrund des Wassermangels 2011 mussten sowohl von Biel wie auch von Evillard Wasser eingekauft und gepumpt werden. Dies führte auch bei den Energiekosten zu einem Mehraufwand. Insgesamt belief sich dieser auf Fr. 26'633.28.
- Im baulichen Unterhalt verzeichnete die Wasserversorgung einen Minderaufwand von Fr. 47'004.23.
- Die gemeinsame Wasserversorgung T-L verzeichnet aufgrund der Projektkosten Wasserversorgung TLN einen Mehraufwand von Fr. 14'890.60.
- Da die Rechnungsstellung im Rechnungsjahr 2010 mit falschen Verbrauchszahlen erfolgte, musste diese zu Lasten der Rechnung 2011 storniert werden, dies führte zu einem Minderertrag von Fr. 81'602.50. Diese Mindereinnahmen wurden „aufgefangen“ durch einen Einnahmeüberschuss von Fr. 259'765.96 aus der Investitionsrechnung welcher aus einer Subventionszahlung resultierte.
- Die Einlage in die Spezialfinanzierung Werterhalt erfolgte mit 60%. Die Spezialfinanzierung Wasserversorgung schloss mit einem Ertragsüberschuss von Fr. 32'831.87 ab. Das Eigenkapital (SF Rechnungsausgleich) erhöht sich durch das Ergebnis auf Fr. 1'211'090.74.

Abwasserbeseitigung

- Der Kostenanteil ARA TLT verzeichnet einen Minderaufwand von Fr. 61'203.09.
- Da die Rechnungsstellung im Rechnungsjahr 2010 auf den gleichen Verbrauchszahlen wie bei der Wasserversorgung erfolgte mussten auch die Abwasserverbrauchsgebühren zu Lasten der Rechnung 2011 storniert werden. Dies führte zu einem Minderertrag von Fr. 150'857.50. Auch die Abwasserbeseitigung konnte diese Mindereinnahmen mit einem Einnahmeüberschuss von Fr. 147'198.00 aus der Investitionsrechnung welcher aus einer Subventionszahlung resultierte, kompensieren.
- Die Einlage in die Spezialfinanzierung Werterhalt erfolgte mit 60%. Die Spezialfinanzierung Abwasserbeseitigung schloss mit einem Ertragsüberschuss von Fr. 53'316.98 ab. Mit dem positiven Ergebnis konnte der Vorschuss aus dem Jahr 2007 vollständig abgetragen und ein Eigenkapital von Fr. 45'431.88 gebildet werden.

Abfallbeseitigung

- Im Rechnungsjahr wurde ein Container und Kehrriktständer angeschafft, was zu einem Mehraufwand von Fr. 3'410.80 führte .
- Die Grünsammlung generierte Aufwand in der Höhe des Vorjahres und war zu tief budgetiert; Mehraufwand Fr. 6'391.90.
- Da neue Sammelplätze eingerichtet wurden und diese nicht budgetiert waren, führte dies bei den verrechneten Abschreibungen zu einem Aufwand von Fr. 3'661.45.
- Die Abfallbeseitigung schloss mit einem Defizit von Fr. 26'265.10 ab. Der Vorschuss aus dem Jahr 2009 erhöht sich dadurch auf Fr. 28'143.31. Vorschüsse an gebührenfinanzierte Bereiche müssen innerhalb von 8 Jahren abgetragen sein. Eine entsprechende Gebührenerhöhung sollte im Budgetprozess geplant werden.

8 Volkswirtschaft

Rechnung 2011		Voranschlag 2011		Rechnung 2010	
Aufwand	Ertrag	Aufwand	Ertrag	Aufwand	Ertrag
93'265.64	79'918.54	62'700	54'750	15'420.54	19'711.74

Der Nettoaufwand Volkswirtschaft liegt um 67.88% (rund Fr. 5'400.00) über dem budgetierten Betrag.

9 Finanzen und Steuern

Rechnung 2011		Voranschlag 2011		Rechnung 2010	
Aufwand	Ertrag	Aufwand	Ertrag	Aufwand	Ertrag
401'621.42	3'599'360.45	626'805	3'661'700	527'364.13	3'277'461.75

Der Nettoertrag Finanzen und Steuern liegt um 5.36% über dem budgetierten Wert. Begründungen für die wesentlichen Abweichungen zum Voranschlag:

Obigatorische periodische Steuern (Mehrertrag Fr. 160'946.60)

- Bei den Gemeindesteuern natürliche Personen Einkommen wurde mit einem Zuwachs von rund einer Million gerechnet. Dieses Ziel konnte nicht erreicht werden; Minderertrag Fr. 522'106.30.
- Die Vermögenssteuern natürliche Personen verzeichnen einen Mehrertrag von Fr. 73'289.00.
- Auch bei den Quellensteuern konnte ein Mehrertrag von Fr. 47'844.30 erzielt werden.
- Die Gemeindesteuerteilungen fielen zu Lasten der Gemeinde um Fr. 123'501.10 höher als budgetiert aus. Dafür konnte bei den Gewinnsteuern juristische Personen ein Mehrertrag von Fr. 36'033.95 verzeichnet werden.

Obligatorische aperiodische Steuern

- Die Grundstücksgewinnsteuern, sowie die Sonderveranlagungen zeigen insgesamt einen Mehrertrag von Fr. 246'410.55 auf.

Anteile direkter Finanzausgleich

- Statt die budgetierte Zahlung an den Finanzausgleich von Fr. 179'805.00 zu leisten, durfte die Gemeinde Leistungen aus dem Finanzausgleich von Fr. 101'855.00 beziehen.

Anteile an kantonalen Steuern und Abgaben

- Bei den Erbschafts- und Schenkungssteuern verzeichneten wir einen Mehrertrag von Fr. 30'486.90.

Abschreibungen

- Die harmonisierten Abschreibungen verzeichnen einen Minderaufwand von Fr. 75'181.45.
- In den Abschreibungen Finanzvermögen musste ein Teil der im Vorjahr aufgewerteten BKW-Aktien wieder abgeschrieben werden, was zu einem Mehraufwand von Fr. 26'056.77 führte.

Neutrale Aufwendungen und Erträge

- Der Buchgewinn aus Finanzvermögen war nicht budgetiert und führte zu einem Mehrertrag von Fr. 29'297.10.

8 Investitionsrechnung

	Rechnung 2011	Voranschlag 2011	Rechnung 2010
Steuerhaushalt			
Bruttoinvestitionen	348'393.50	496'000	500'855.95
Investitionseinnahmen	0.00	0	58'195.60
Nettoinvestitionen	348'393.50	496'000	442'660.35
Spezialfinanzierungen			
Bruttoinvestitionen gebührenfinanzierte Anlagen	162'828.60	590'000	229'008.03
Investitionseinnahmen	406'963.96	0	0.00
Nettoinvestitionen	-244'135.36	590'000	229'008.03
Gesamtgemeinde			
Total Bruttoinvestitionen	511'222.10	1'086'000	729'863.98
Total Nettoinvestitionen	104'258.14	1'086'000	671'668.38

Die Nettoinvestitionen des Steuerhaushaltes fielen um Fr. 147'606.50 tiefer aus als geplant. Bei den Spezialfinanzierungen resultierte sowohl in der Wasserversorgung als auch in der Abwasserbeseitigung ein Einnahmeüberschuss aus der Investitionsrechnung von insgesamt Fr. 406'963.96.

Insgesamt fielen die Nettoinvestitionen um Fr. 981'741.86 tiefer aus als geplant.

9 Bestandesrechnung

Aktiven

Finanzvermögen

Das Finanzvermögen nahm im Berichtsjahr um Fr. 1'029'085.08 zu. Dies ist nicht eine Zunahme im Geldfluss, sondern das Guthaben des Kantons aus der NESKO-Buchhaltung wurde entsprechend den Passiven zugewiesen.

Verwaltungsvermögen

Das Verwaltungsvermögen erhöhte sich von Fr. 2'517'269.96 zu Beginn des Berichtsjahres um die Investitionen von Fr. 511'222.10 auf Fr. 3'028'429.06 per Bilanzstichtag 31.12.2011. Nach Vornahme der harmonisierten Abschreibungen von Fr. 299'818.51 beträgt das Verwaltungsvermögen per Jahresabschluss Fr. 2'728'673.55.

Vorschüsse für Spezialfinanzierungen

Der Vorschuss Abwasserentsorgung konnte vollständig abgebaut werden.

Der Vorschuss Abfallbeseitigung aus dem Jahr 2009 erhöhte sich um das Defizit von Fr. 26'265.10 auf Fr. 28'143.31.

Passiven

Fremdkapital

Das Fremdkapital nahm im Berichtsjahr um Fr. 755'930.05 auf Fr. 2'022'137.25 zu. Diese Zunahme ist hauptsächlich auf die Umbuchung aus dem Finanzvermögen (oben erwähnt) zurückzuführen.

Verpflichtungen für Spezialfinanzierungen

Die Spezialfinanzierungen erfuhren einen Zuwachs von Fr. 315'713.75.

Eigenkapital

Das Eigenkapital nimmt um den Ertragsüberschuss von Fr. 116'789.47 per 31.12.2011 auf Fr. 1'484'882.97 zu.

10 Nachkredite

Die Budgetüberschreitungen sind, soweit sie Fr. 2'000.00 und mehr betragen, auf der Nachkreditabelle aufgeführt und stichwortartig begründet. Die Nachkredite betragen Fr. 716'132.58, davon sind Fr. 296'257.84 gebunden, Fr. 393'817.97 liegen in der Kompetenz des Gemeinderates.

11 Finanzkennzahlen

Selbstfinanzierungsgrad
(Selbstfinanzierung in Prozenten der Nettoinvestitionen)

	2010	2011
	50.08	153.43

Der Selbstfinanzierungsgrad gibt Antwort auf die Frage, inwieweit die Investitionen aus selbst erarbeiteten Mitteln bezahlt werden können. Vor allem ein Vergleich über mehrere Jahre zeigt, ob die Investitionen finanziell verkraftet werden. Ein Selbstfinanzierungsgrad von unter 100 % führt zu einer Neuverschuldung, von über 100 % zu einer Entschuldung. Ein Wert zwischen 60 und 80 % wird kurzfristig als genügend bezeichnet.

Selbstfinanzierungsanteil
(Selbstfinanzierung in Prozenten des Finanzertrages)

	2010	2011
	5.85	12.6

Der Selbstfinanzierungsanteil gibt Auskunft über die finanzielle Leistungsfähigkeit einer Gemeinde. Je höher der Wert, umso grösser ist der Spielraum für die Finanzierung von Investitionen oder für den Schuldenabbau. Ein Wert zwischen 6 und 15 % wird als genügend bezeichnet.

Zinsbelastungsanteil
(Nettozinsen in Prozent des Finanzertrages)

	2010	2011
	-2.71	-2.68

Der Zinsbelastungsanteil gibt Antwort auf die Frage, wie stark der Finanzertrag durch die Nettozinsen belastet ist. Ein hoher Zinsbelastungsanteil weist auf eine hohe Verschuldung hin. Im Vergleich über mehrere Jahre wird die Verschuldungstendenz und im Vergleich zu anderen Gemeinden die Verschuldungssituation erkannt. Ein Wert zwischen 0 und 1 % gilt als tiefe Belastung.

Kapitaldienstanteil

(Kapitaldienst in Prozent des Finanzertrages)

	2010	2011
	6.17	5.91

Der Kapitaldienstanteil gibt Antwort auf die Frage, wie stark der Finanzertrag durch den Kapitaldienst (infolge der Investitionstätigkeit) belastet ist. Ein hoher Kapitaldienstanteil weist auf eine hohe Verschuldung oder einen hohen Abschreibungsbedarf hin. Ein Wert zwischen 3 und 10 % gilt als tiefe Belastung.

Bruttoverschuldungsanteil

(Bruttoschulden in Prozent des Finanzertrages)

	2010	2011
	4.70	3.92

Die Bruttoschulden (inkl. Sonderrechnungen) werden in Prozent des Finanzertrages dargestellt. Damit wird die Verschuldungssituation ersichtlich. Die Verschuldung wird als kritisch eingestuft, wenn die Schwelle von 200 % überschritten wird. Ein Wert zwischen 50 % - 100 % wird als gut eingestuft; unter 50 % als sehr gut.

Investitionsanteil

(Bruttoinvestitionen in Prozent der konsolidierten Ausgaben)

	2010	2011
	11.03	8.59

Die Bruttoinvestitionen werden in Prozent der konsolidierten Ausgaben dargestellt. Damit wird ersichtlich, wie hoch der Anteil der Bruttoinvestitionen an den konsolidierten Ausgaben ist. Die Kennzahl zeigt die Aktivität im Bereich der Investitionen und/oder die Zunahme der Nettoverschuldung, sie sagt jedoch alleine nichts über die finanzielle Situation der Gemeinde aus. Wie die Investitionen kann auch diese Kennzahl von Jahr zu Jahr sehr stark schwanken. Eine Beurteilung über mehrere Jahre zusammen mit dem Selbstfinanzierungsanteil ist deshalb wichtig und sinnvoll.

12 Antrag

Der Gemeinderat von Twann-Tüscherz hat die vorliegende Jahresrechnung mit allen Bestandteilen an seiner Sitzung vom 21. Mai 2012 beschlossen und beantragt der Gemeindeversammlung:

- Genehmigung der Jahresrechnung 2011 mit einem Ertragsüberschuss von Fr. 116'789.47
- Kenntnisnahme der Nachkredite von Fr. 716'132.58


Twann-Tüscherz, 21. Mai 2012

Gemeinderat Twann-Tüscherz

Die Präsidentin

Der Gemeindeverwalter

Die Finanzverwalterin a.l.



Margrit Bohnenblust

Bernhard Demmler

Alexandra Zürcher

13 Genehmigung

Die Gemeindeversammlung Twann-Tüscherz hat die Jahresrechnung 2011 am 18. Juni 2012 gemäss dem vorstehenden Antrag des Gemeinderates genehmigt.

Twann-Tüscherz, 18. Juni 2012

Einwohnergemeinde Twann-Tüscherz

Die Gemeindepräsidentin

Der Gemeindeverwalter

Margrit Bohnenblust

Bernhard Demmler

ÜBERSICHT DER JAHRESRECHNUNG 2011

EINWOHNERGEMEINDE ERGEBNISSE	RECHNUNG 2011		VORANSCHLAG 2011		RECHNUNG 2010	
	AUFWAND	ERTRAG	AUFWAND	ERTRAG	AUFWAND	ERTRAG
ABSCHLUSS LAUFENDE RECHNUNG						
Total Aufwand	6'342'323.11		6'456'005.00		6'975'177.78	6'778'144.42
Total Ertrag		6'459'112.58		6'319'680.00		197'033.36
Ertragsüberschuss	116'789.47			136'325.00		6'975'177.78
Aufwandüberschuss		6'459'112.58	6'456'005.00	6'456'005.00	6'975'177.78	
Total	6'459'112.58	6'459'112.58	6'456'005.00	6'456'005.00	6'975'177.78	6'975'177.78
ABSCHLUSS INVESTITIONSRECHNUNG						
a) Nettoinvestitionen						
Total Aktivierte Ausgaben	511'222.10				671'668.38	671'668.38
Total Passivierte Einnahmen		511'222.10		511'222.10		671'668.38
Zunahme der Nettoinvestitionen	511'222.10	511'222.10				
Total	511'222.10	511'222.10				
b) Finanzierung						
Übernahme Zunahme der Nettoinvestitionen	511'222.10				671'668.38	671'668.38
Ertragsüberschuss Laufende Rechnung		116'789.47				
Aufwandüberschuss Laufende Rechnung		299'818.55	136'325.00	475'000.00	197'033.36	961'453.48
Abschreibungen Verwaltungsvermögen		394'034.21		237'800.00		392'432.22
Einlage in Spezialfinanzierung	26'265.10		422'600.00		820'447.24	
Entnahme aus Spezialfinanzierung	273'155.03		153'875.00			335'263.28
Finanzierungsüberschuss		810'642.23		712'800.00		1'689'148.98
Finanzierungsfehlbetrag					1'689'148.98	
Total	810'642.23	810'642.23	712'800.00	712'800.00	1'689'148.98	1'689'148.98
c) Kapitalveränderung						
Übernahme Finanzierungsüberschuss		273'155.03		153'875.00		671'668.38
Übernahme Finanzierungsfehlbetrag		511'222.10			335'263.28	
Aktivierung der Investitionsausgaben						
Passivierung der Investitionsausgaben	299'818.55		475'000.00		961'453.48	
Passivierung der Abschreibungen	394'034.21		237'800.00		392'432.22	
Einlage in Spezialfinanzierung		26'265.10		422'600.00		820'447.24
Entnahme aus Spezialfinanzierung	116'789.47					197'033.36
Zunahme des Eigenkapitals		810'642.23		136'325.00		1'689'148.98
Abnahme des Eigenkapitals				712'800.00		
Total	810'642.23	810'642.23	712'800.00	712'800.00	1'689'148.98	1'689'148.98

Finanzierungsausweis

	Mittelherkunft Abnahme von Aktiven Zunahme von Passiven	Mittelverwendung Zunahme von Aktiven Abnahme von Passiven
Finanzierungsüberschuss der Verwaltungsrechnung	273'155.03	
Finanzierungsfehlbetrag der Verwaltungsrechnung		
100 Flüssige Mittel		432'540.16
101 Guthaben		935'843.58
102 Anlagen	331'589.95	
103 Transitorische Aktiven	7'708.71	
200 Laufende Verpflichtungen		364'412.25
201 Kurzfristige Schulden		
202 Mittel- und langfristige Schulden		
203 Verpflichtungen für Sonderrechnungen		26'449.45
204 Rückstellungen	1'929.55	
205 Transitorische Passiven	1'144'862.20	
Total	1'759'245.44	1'759'245.44

BESTANDESRECHNUNG 2011

Einwohnergemeinde

KONTO	BEZEICHNUNG	BESTAND 1.2011	ZUWACHS	ABGANG	BESTAND 12.2011
10	AKTIVEN				
	FINANZVERMÖGEN				
100	Flüssige Mittel	6'411'077.98	23'485'478.91	22'226'610.28	7'669'946.61
101	Guthaben	3'884'044.71	22'541'027.75	21'511'942.67	4'913'129.79
102	Anlagen	1'124'143.44	7'473'543.27	7'041'003.11	1'556'683.60
		1'267'116.42	14'638'355.64	13'702'512.06	2'202'960.00
		1'444'153.35	388'206.05	719'796.00	1'112'563.40
11	VERWALTUNGSVERMÖGEN	2'517'269.96	918'186.06	706'782.51	2'728'673.51
114	Sachgüter	1'749'804.01	772'186.06	618'466.21	1'903'523.86
115	Darlehen und Beteiligungen	30'302.00			30'302.00
117	Übrige aktivierte Ausgaben	737'163.95	146'000.00	88'316.30	794'847.65
12	SPEZIALFINANZIERUNG	9'763.31	26'265.10	7'885.10	28'143.31
128	Vorschüsse für Spezialfinanzierungen	9'763.31	26'265.10	7'885.10	28'143.31
20	PASSIVEN	6'411'077.98	7'164'772.80	5'905'904.17	7'669'946.61
	FREMDKAPITAL	1'266'207.20	6'661'834.22	5'905'904.17	2'022'137.25
200	Laufende Verpflichtungen	842'658.82	5'425'934.17	5'790'346.42	478'246.57
203	Verpflichtung für Sonderrechnungen	270'442.98	1'282.90	27'732.35	243'993.53
204	Rückstellungen	76'663.05	13'302.60	11'373.05	78'582.60
205	Transitorische Passiven	76'452.35	1'221'314.55	76'452.35	1'221'314.55
22	SPEZIALFINANZIERUNGEN	3'776'777.28	386'149.11		4'162'926.39
228	Verpflichtungen f/Spezialfinanzierungen	3'776'777.28	386'149.11		4'162'926.39
23	EIGENKAPITAL	1'368'093.50	116'789.47		1'484'882.97
239	Eigenkapital	1'368'093.50	116'789.47		1'484'882.97

LAUFENDE RECHNUNG

1.2011 bis 12.2011

Einwohnergemeinde

FUNKTIONALE GLIEDERUNG KONTO	BEZEICHNUNG	RECHNUNG 2011		VORANSCHLAG 2011		RECHNUNG 2010	
		AUFWAND	ERTRAG	AUFWAND	ERTRAG	AUFWAND	ERTRAG
	LAUFENDE RECHNUNG	6'342'323.11	6'459'112.58	6'456'005.00	6'319'680.00	6'975'177.78	6'778'144.42
	AUFWANDÜBERSCHUSS				136'325.00		197'033.36
	ERTRAGSÜBERSCHUSS	116'789.47					
0	ALLGEMEINE VERWALTUNG NETTO AUFWAND	837'890.47	283'177.66 554'712.81	784'510.00	159'730.00 624'780.00	788'112.12	178'086.61 610'025.51
1	OEFFENTLICHE SICHERHEIT NETTO AUFWAND	254'511.55	121'958.20 132'553.35	245'800.00	145'500.00 100'300.00	218'656.70	128'745.60 89'911.10
2	BILDUNG NETTO AUFWAND	1'485'989.10	694'085.05 791'904.05	1'467'100.00	543'600.00 923'500.00	1'513'241.93	675'676.75 837'565.18
3	KULTUR UND FREIZEIT NETTO AUFWAND	212'447.70	166'975.70 45'472.00	237'150.00	158'000.00 79'150.00	181'809.60	158'443.55 23'366.05
5	SOZIALE WOHLFAHRT NETTO AUFWAND	828'307.05	20'580.30 807'726.75	851'390.00	65'700.00 785'690.00	817'507.85	80'591.40 736'916.45
6	VERKEHR NETTO AUFWAND	1'169'402.73	498'431.53 670'971.20	1'028'750.00	447'700.00 581'050.00	1'043'205.15	436'777.46 606'427.69
7	UMWELT UND RAUMORDNUNG NETTO AUFWAND	1'058'887.45	994'625.15 64'262.30	1'151'800.00	1'083'000.00 68'800.00	1'869'859.76	1'822'649.56 47'210.20
8	VOLKSWIRTSCHAFT NETTO AUFWAND NETTO ERTRAG	93'265.64	79'918.54 13'347.10	62'700.00	54'750.00 7'950.00	15'420.54 4'291.20	19'711.74
9	FINANZEN UND STEUERN NETTO ERTRAG	401'621.42 3'197'739.03	3'599'360.45	626'805.00 3'034'895.00	3'661'700.00	527'364.13 2'750'097.62	3'277'461.75

LAUFENDE RECHNUNG

1.2011 bis 12.2011

Einwohnergemeinde

ARTENGLIEDERUNG KONTO	BEZEICHNUNG	RECHNUNG 2011		VORANSCHLAG 2011		RECHNUNG 2010	
		AUFWAND	ERTRAG	AUFWAND	ERTRAG	AUFWAND	ERTRAG
3	LAUFENDE RECHNUNG	6'342'323.11	6'459'112.58	6'456'005.00	6'319'680.00	6'975'177.78	6'778'144.42
	AUFWAND	6'342'323.11		6'456'005.00		6'975'177.78	
30	Personalaufwand	1'259'897.30		1'205'880.00		1'259'241.45	
300	Behörden, Kommissionen	80'866.40		79'180.00		75'320.00	
301	Löhne des Verw.- und Betriebspersonals	996'366.25		927'800.00		955'585.95	
303	Sozialversicherungsbeiträge	85'129.05		66'400.00		91'152.50	
304	Personalversicherungsbeiträge	66'694.95		76'700.00		67'881.75	
305	Unfall- und Krankenversicherung	23'027.15		37'050.00		48'221.45	
309	Übriger Personalaufwand	7'813.50		18'750.00		21'079.80	
31	Sachaufwand	1'619'141.03		1'460'790.00		1'372'546.72	
310	Büro- und Schulmaterialien, Drucksachen	101'713.52		101'680.00		98'736.26	
311	Anschaffung Mobilen und Maschinen	68'900.31		53'700.00		43'912.52	
312	Wasser, Energie, Heizmaterialien	144'304.33		116'900.00		130'693.08	
313	Verbrauchsmaterialien	109'603.30		61'200.00		68'754.75	
314	Baulicher Unterhalt durch Dritte	275'937.97		280'000.00		186'348.93	
315	Übriger Unterhalt durch Dritte	349'607.30		335'850.00		317'726.48	
316	Mieten, Pachten, Benutzungskosten	12'911.95		23'410.00		21'972.04	
317	Spesenentschädigungen	28'096.00		29'300.00		17'623.25	
318	Dienstleistungen, Honorare	528'066.35		458'750.00		486'779.41	
32	Passivzinsen	30'080.80		26'000.00		72'322.05	
321	Kurzfristige Schulden	28'797.90		16'000.00		70'901.85	
322	Mittel- und langfristige Schulden			5'000.00			
323	Sonderrechnungen	1'282.90		5'000.00		1'420.20	
33	Abschreibungen	354'189.72		507'500.00		964'289.83	
330	Finanzvermögen	54'371.17		32'500.00		2'836.35	
331	Harmonisierte Abschreibungen VV	299'818.55		475'000.00		466'128.19	
332	Übrige Abschreibungen VV					495'325.29	
35	Entschädigungen an Gemeinwesen	1'142'974.85		1'172'930.00		1'118'605.40	
351	Kanton	1'030'831.90		1'066'800.00		1'013'044.65	
352	Gemeinden	112'142.95		106'130.00		105'560.75	
36	Eigene Beiträge	1'333'115.80		1'676'605.00		1'591'053.30	
361	Kanton	248'503.00		429'805.00		402'851.00	
362	Gemeinden und Gemeindeverbände	1'008'346.60		1'139'650.00		1'102'341.65	
365	Private Institutionen	38'318.20		48'150.00		38'307.05	
366	Private Haushalte	37'948.00		59'000.00		47'553.60	
38	Einlagen in Spezialfinanzierungen	394'034.21		237'800.00		392'432.22	

LAUFENDE RECHNUNG

1.2011 bis 12.2011

Einwohnergemeinde

ARTENGLIEDERUNG KONTO	BEZEICHNUNG	RECHNUNG 2011		VORANSCHLAG 2011		RECHNUNG 2010	
		AUFWAND	ERTRAG	AUFWAND	ERTRAG	AUFWAND	ERTRAG
380	Einlagen in Spezialfinanzierungen	394'034.21		237'800.00		392'432.22	
39	Interne Verrechnungen	208'889.40		168'500.00		204'686.81	
390	Personal- und Sachaufwand	87'500.00		92'000.00		87'500.00	
391	Verrechnete Passivzinsen	100.95				802.60	
392	Verrechnete Abschreibungen	16'282.95					
395	Verrechneter Ertrag	105'005.50		76'500.00		116'384.21	
4	ERTRAG		6'459'112.58		6'319'680.00		6'778'144.42
40	Steuern		3'208'801.80		3'419'300.00		2'809'422.55
400	Steuern Natürliche Personen		2'582'732.20		3'092'500.00		2'265'145.30
401	Steuern Juristische Personen		62'891.00		20'000.00		32'399.55
402	Liegenschaftssteuern		209'728.05		200'000.00		228'086.10
403	Jahressteuern		346'410.55		100'000.00		276'991.60
406	Besitz- und Aufwandsteuern		7'040.00		6'800.00		6'800.00
41	Regalien und Konzessionen		67'885.00				
410	Erträge aus Regalien und Konzessionen		67'885.00				
42	Vermögenserträge		634'221.36		180'130.00		411'548.40
421	Flüssige Mittel und Guthaben		31'826.15		17'000.00		29'401.00
422	Anlagen des Finanzvermögens		20'960.55		15'500.00		34'129.25
423	Liegenschaftserträge Finanzvermögen		7'054.05		6'400.00		7'138.80
424	Buchgewinne Finanzvermögen		29'297.10				183'194.60
427	Liegenschaftserträge Verwaltungsvermögen		138'119.55		141'230.00		157'684.75
428	Einnahmeüberschuss Investitionsrechnung		406'963.96				
43	Entgelte		1'186'584.52		1'259'750.00		1'541'074.37
430	Ersatzabgaben		63'722.10		81'000.00		60'256.60
431	Gebühren für Amtshandlungen		56'791.88		64'800.00		68'710.81
434	Benützungsgebühren und Dienstleistungen		624'783.68		718'850.00		899'274.30
435	Verkaufserlöse		177'619.15		259'500.00		307'459.77
436	Rückerstattungen		234'273.56		125'400.00		189'037.84
437	Bussen		11'638.30		10'200.00		16'336.06
439	Übrige Entgelte		17'755.85				
44	Anteile und Beiträge ohne Zweckbindung		142'341.90		35'000.00		36'020.20
441	Anteile an Kantoneinnahmen		40'486.90		10'000.00		16'084.20
444	Finanzausgleich		101'855.00		25'000.00		19'936.00
45	Rückerstattungen von Gemeinwesen		171'474.15		105'300.00		107'350.10
451	Kanton		160'774.15		98'800.00		104'509.10
452	Gemeinden und Gemeindeverbände		10'700.00		6'500.00		2'841.00

LAUFENDE RECHNUNG

1.2011 bis 12.2011

Einwohnergemeinde

ARTENGLIEDERUNG KONTO	BEZEICHNUNG	RECHNUNG 2011		VORANSCHLAG 2011		RECHNUNG 2010	
		AUFWAND	ERTRAG	AUFWAND	ERTRAG	AUFWAND	ERTRAG
46	Beiträge		812'649.35		729'100.00		847'594.75
461	Kanton		75'214.15		30'500.00		56'373.25
462	Gemeinden		499'862.65		500'100.00		496'636.10
469	Uebrigte Beiträge		237'572.55		198'500.00		294'585.40
48	Entnahmen aus Spezialfinanzierungen		26'265.10		422'600.00		820'447.24
480	Entnahmen aus Spezialfinanzierungen		26'265.10		422'600.00		820'447.24
49	Interne Verrechnungen		208'889.40		168'500.00		204'686.81
490	Personal- und Sachaufwand		87'500.00		92'000.00		87'500.00
491	Verrechnete Passivzinsen		100.95				802.60
492	Verrechnete Abschreibungen		16'282.95				
495	Verrechneter Ertrag		105'005.50		76'500.00		116'384.21

INVESTITIONSRECHNUNG

1.2011 bis 12.2011

Einwohnergemeinde

ARTENGLIEDERUNG KONTO	BEZEICHNUNG	RECHNUNG 2011		VORANSCHLAG 2011		RECHNUNG 2010	
		AUSGABEN	EINNAHMEN	AUSGABEN	EINNAHMEN	AUSGABEN	EINNAHMEN
5	INVESTITIONSRECHNUNG						
	AUSGABEN	993'186.06	993'186.06	1'086'000.00		729'863.98	729'863.98
50	Sachgüter	993'186.06		1'086'000.00		729'863.98	
501	Tiefbauten	365'222.10		940'000.00		525'668.38	
503	Hochbauten	302'959.95		590'000.00		333'992.78	
506	Mobilien, Maschinen, Fahrzeuge	25'647.65		350'000.00		191'675.60	
		36'614.50					
58	Übrige zu aktivierende Ausgaben	146'000.00		146'000.00		146'000.00	
581	Raumplanung	146'000.00		146'000.00		146'000.00	
59	Passivierte Einnahmen	481'963.96				58'195.60	
592	Uebertrag Einnahmeüberschuss in LR	406'963.96					
595	Übertrag Abgänge Liegenschaften FV	75'000.00				58'195.60	
6	EINNAHMEN		993'186.06				729'863.98
60	Abgang von Sachgütern		75'000.00				58'195.60
600	Grundstücke		75'000.00				58'195.60
66	Beiträge für eigene Rechnung		406'963.96				
661	Kanton		406'963.96				
69	Aktivierungen		511'222.10				671'668.38
690	Aktivierte Ausgaben		511'222.10				671'668.38

Abschreibungstabellen

	Buchwert 01.01.2011	Zuwachs	Abgang	Buchwert 31.12.2011 vor Abschrei- bungen	harmonisierte Abschrei- bungen Art. 331	Satz	übrige Abschrei- bungen Art. 332	Buchwert 31.12.2011
Abzuschreibendes VV Steuerhaushalt	2'486'964.96	348'393.50	0.00	2'835'358.46	283'535.55		0.00	2'551'822.91
114 Sachgüter	1'749'801.01	202'393.50	0.00	1'952'194.51	195'219.25		0.00	1'756'975.26
1141 Tiefbauten	768'034.08	176'745.85	0.00	944'779.93	94'477.99	10%	0.00	850'301.94
1141.03 Strassen, Parkplätze, Ländten	768'034.08	176'745.85	0.00	944'779.93	94'477.99	10%		850'301.94
1143 Hochbauten	799'131.98	25'647.65	0.00	824'779.63	82'477.86	10%	0.00	742'301.77
1143.01 Gemeindehaus Tüscherz	0.00	25'647.65	0.00	25'647.65	2'564.77	10%		23'082.89
1143.02 Gemeindehaus Twann	1.00	0.00	0.00	1.00	0.00	10%		1.00
1143.03 Turnhalle Burg	143'020.30	0.00	0.00	143'020.30	14'302.03	10%		128'718.27
1143.04 Mehrzweckgebäude Rebhalle	520'139.63	0.00	0.00	520'139.63	52'013.96	10%		468'125.67
1143.05 Werkhof Tüscherz	36'505.00	0.00	0.00	36'505.00	3'650.50	10%		32'854.50
1143.06 Strandbad Rosteile	69'474.05	0.00	0.00	69'474.05	6'947.41	10%		62'526.65
1143.07 Gemeindefliegenschaften	29'992.00	0.00	0.00	29'992.00	2'999.20	10%		26'992.80
1146 Mobilien, Maschinen, Fahrzeuge	182'634.95	0.00	0.00	182'634.95	18'263.40	10%	0.00	164'371.56
1146.01 Büromobilien und Informatik Verwaltung	1.00	0.00	0.00	1.00	0.00	10%		1.00
1146.02 Maschinen und Werkzeuge Tiefbau	182'633.95	0.00	0.00	182'633.95	18'263.40	10%		164'370.56
117 Übrige aktivierte Ausgaben	737'163.95	146'000.00	0.00	883'163.95	88'316.30		0.00	794'847.66
1171 Raumplanung	737'163.95	146'000.00	0.00	883'163.95	88'316.30	10%	0.00	794'847.66
1171.01 Raumplanung	1.00	0.00	0.00	1.00	0.00	10%		1.00
1171.02 Rebgüterzusammenlegung	737'162.95	146'000.00	0.00	883'162.95	88'316.30	10%		794'846.66
Abzuschreibendes VV Spezialfinanzierungen	3.00	569'792.56	406'963.96	162'831.60	16'282.96		0.00	146'548.64
1141.01 Wasserversorgungs-Netz	1.00	259'765.96	259'765.96	1.00	0.00	WE	0.00	1.00
1141.02 Abwasserentsorgungs-Netz	1.00	147'198.00	147'198.00	1.00	0.00	WE	0.00	1.00
1141.04 Elektrizitätsversorgungs-Netz	1.00	126'214.10	0.00	126'215.10	12'621.51	10%	0.00	113'593.59
1146.03 Mobilien Abfallentsorgung	0.00	36'614.50	0.00	36'614.50	3'661.45	10%	0.00	32'953.05
115 Darlehen und Beteiligungen	30'302.00	0.00	0.00	30'302.00	0.00		0.00	30'302.00
1154 Gemischtwirtschaftliche Unternehmen	30'302.00	0.00	0.00	30'302.00	0.00		0.00	30'302.00
1154.01 Beteiligungen an gemischtw. Unternehmen	30'302.00	0.00	0.00	30'302.00	0.00			30'302.00
Total Verwaltungsvermögen	2'517'269.96	918'186.06	406'963.96	3'028'492.06	299'818.51		0.00	2'728'673.55

Verpflichtungskreditkontrolle

Datum	Kreditbeschluss	Kredit- summe	Kredit- Objektbezeichnung	Kumulierte Ausgaben 01.01.2011	Investitions- ausgaben 2011	Kumulierte Ausgaben 31.12.2011	Kumulierte Einnahmen 01.01.2011	Investitions- einnahmen 2011	Kumulierte Einnahmen 31.12.2011	Saldo	Abrech- nungs- datum
10.12.2010	GR	75'000	Verwaltungliegenschaften Sanierung Gemeindehaus in Tüscherz	0.00	25'647.65	25'647.65	0.00	0.00	0.00	49'352.35	
10.09.2009	GV	350'000	Gemeindestrassen Sanierung Dorfstrasse Teilprojekt II	123'741.05	176'745.85	300'486.90	0.00	0.00	0.00	49'513.10	
30.06.2008	GR	85'001	Sanierung Feldwege	62'576.25	0.00	62'576.25	0.00	0.00	0.00	22'424.75	
15.09.2008	GR	95'000	Sanierung Chapfstrasse	89'265.35	0.00	89'265.35	0.00	0.00	0.00	5'734.65	
08.12.2008	GV	230'000	Sanierung Strasse Burg-Twannberg	116'441.60	0.00	116'441.60	0.00	0.00	0.00	113'558.40	
28.06.2010	GV	193'000	Sanierung Spielplatz	191'675.60	0.00	191'675.60	0.00	0.00	0.00	1'324.40	01.07.2011
17.03.2003	GV	770'000	Rebgiüterzusammenlegung Rebgiüterzusammenlegung Twann	0.00	0.00	0.00	0.00	0.00	0.00	770'000.00	
20.11.2003	GV	600'500	Rebgiüterzusammenlegung Tüscherz	0.00	0.00	0.00	0.00	0.00	0.00	600'500.00	
2003		1'370'500	RGZ Twann-Tüscherz	1'076'384.60	146'000.00	1'222'384.60	0.00	0.00	0.00	148'115.40	
			Spezialfinanzierungen								
08.04.2009	GV	870'000	Wasserversorgung Verbindungsleitung Vigelz-Alfermée	831'038.59	0.00	831'038.59	0.00	281'132.00	281'132.00	320'093.41	
27.09.2009	Ume	2'380'000	Abwasserentsorgung GEP Twann	0.00	0.00	0.00	0.00	0.00	0.00	2'380'000.00	
10.09.2009	GV	750'000	GEP Tüscherz	0.00	0.00	0.00	0.00	0.00	0.00	750'000.00	
			Projektkredit GEP Twann	218'773.48	0.00	218'773.48	0.00	0.00	0.00	-218'773.48	
			Projektkredit GEP Tüscherz	99'954.55	0.00	99'954.55	0.00	0.00	0.00	-99'954.55	
Sept. 2009		3'130'000	Ausführungskredit GEP GEP Twann-Tüscherz	18'182.94	0.00	18'182.94	0.00	147'198.00	147'198.00	-18'182.94	
				336'910.97	0.00	336'910.97	0.00	0.00	0.00	2'940'287.03	
21.05.2012	GR	36'620	Abfallentsorgung Einrichtung Sammelplätze	0.00	36'614.50	36'614.50	0.00	0.00	0.00	5.50	21.05.2012
21.05.2012	GR	50'475	Elektrizitätsversorgung San. Elektroverteiler Gemeindestr. Tü	0.00	50'475.05	50'475.05	0.00	0.00	0.00	-0.05	21.05.2012
21.05.2012	GR	75'740	Einbau neue Schaltanlage und Trafo	0.00	75'739.75	75'739.75	0.00	0.00	0.00	0.25	21.05.2012
			Total	3'164'944.98	511'222.80	3'676'167.78	0.00	428'330.00	428'330.00	7'813'998.22	

Nachkreditabelle

In der Liste sind Beträge von über Fr. 2'000.00 enthalten. Nicht enthalten sind interne Verrechnungen und Einlagen in Spezialfinanzierungen, da diese vom Gemeindegeld vorgeschrieben sind.

Konto	Bezeichnung	Vorschlag	Rechnung	Überschreitung	gebunden	Kompetenz GR	Kompetenz GV	Datum	Begründung
	Total	1'913'980.00	2'630'112.58	716'132.58	296'257.84	393'817.97	0.00		
01	Legislative und Exekutive								
011.310.01	Wahlmaterial, Drucksachen	6'400.00	20'508.35	14'108.35		14'108.35		21.05.2012	Mehrkosten für Drucksachen, Wahlen nicht budgetiert.
012.300.01	Personalaufwand Gemeinderat	57'680.00	60'438.40	2'758.40		2'758.40		21.05.2012	Sitzungsgelder z.L. Verwaltungsrechnung 2010
012.317.02	Repräsentationen Gemeinderat	4'000.00	6'524.80	2'524.80		2'524.80		05.09.2011 04.04.2011 07.03.2011	Informationskonzept Beitrag Jubiläum Vrenzuchtverein Beitrag Forum TTA-Leist
02	Allgemeine Verwaltung								
029.301.01	Löhne Verwaltungspersonal	385'500.00	389'387.50	3'887.50	3'887.50			21.05.2012	Neuanstellung Verwaltung
029.303.01	Sozialversicherungsbeiträge	25'000.00	36'267.00	11'267.00	11'267.00			21.05.2012	Rektivate 2009/2010
029.315.02	Unterhalt, Support Informatik	42'800.00	46'027.54	3'227.54		3'227.54		21.05.2012	Einführung neuer Mitarbeiter
029.318.01	Dienstleistungen, Honorare	5'000.00	35'772.85	30'772.85		30'772.85		17.10.2011 21.05.2012 21.05.2012	Mandatum, Stellenbesetzungsverf. Arbeitsplatzbewertung Stellenausschr. Gemeindeverwalter
029.318.02	Porti, Telefon, PC-, Bankgebühren	32'000.00	34'980.22	2'980.22		2'980.22		21.05.2012	u.a. Brieföffner
029.318.04	Haftpflicht- und Sachversicherungen	5'000.00	17'281.30	12'281.30	12'281.30			21.05.2012	u.a. Def. Abrechnung 2010 und zu tief budgetiert
09	Verwaltungsliegenschaften								
090.315.01	Übriger Unterhalt	4'700.00	12'886.07	8'186.07		8'186.07		21.05.2012	Div. Reparaturen, Ersatz Geräte sowohl in Whg. wie auch Verwalt.
091.301.01	Löhne Reinigung Tüscherz	0.00	3'571.10	3'571.10	3'571.10			21.05.2012	Reinigung Gemeindeverwaltung Tüscherz nicht budgetiert

Nachkreditabelle

In der Liste sind Beträge von über Fr. 2'000.00 enthalten. Nicht enthalten sind interne Verrechnungen und Einlagen in Spezialfinanzierungen, da diese vom Gemeindegeld vorgeschrieben sind.

Konto	Bezeichnung	Vorschlag	Rechnung	Überschreitung	Gebunden	Kompetenz GR	Kompetenz GV	Datum	Begründung
091.318.01	Dienstleistungen, Allg. Aufwand	2'800.00	8'286.37	5'486.37		5'486.37		14.11.2011	Kostenbereich, Gesamtsanierung Gemeinde-Haus Tüscherz
10	Rechtsaufsicht								
100.318.01	Honorare Vermessungswerk	6'000.00	28'827.45	22'827.45	22'827.45			21.05.2012	u.a. Amtl. Vermessung höher als budgetiert, Honorar WEBGIS
100.351.01	Kantonsbeitrag Neuvermessung	33'500.00	43'000.00	9'500.00	9'500.00			21.05.2012	zu tief budgetiert
101.318.01	Honorar Bauberatung	30'000.00	58'115.90	28'115.90		28'115.90		21.05.2012	Hohe Bautätigkeit, Anwaltskosten Beschwerdeverfahren
11	Polizei								
113.300.01	Sitzungsgelder, Entschädigungen	0.00	2'789.00	2'789.00			2'789.00	21.05.2012	nicht budgetiert
21	Volksschule								
212.351.01	Lehrerbesoldung Sek. Stufe 1	143'000.00	163'073.15	20'073.15	20'073.15			21.05.2012	zu wenig Schüler budgetiert
212.362.01	Schulgeld an Verband Sek. Stufe 1	211'500.00	243'121.01	31'621.01	31'621.01			21.05.2012	zu wenig Schüler budgetiert
214.352.01	Beiträge Musikschule	57'000.00	74'113.90	17'113.90	17'113.90			21.05.2012	zu wenig budgetiert
217.301.11	Lohn Abwart Rebhalle	103'500.00	118'915.00	15'415.00	15'415.00			21.05.2012	Neuanstellung Abwart
217.303.01	Sozialversicherungsbeiträge	9'400.00	13'063.90	3'663.90	3'663.90			21.05.2012	infolge höherer Besoldungskosten
217.304.01	Personalversicherungsbeiträge	15'500.00	18'991.50	3'491.50	3'491.50			21.05.2012	Neuanstellung Abwart
217.312.21	Energiekosten Turnhalle	18'200.00	25'201.42	7'001.42	7'001.42		7'001.42	21.05.2012	hoher Heizpreis
217.313.11	Verbrauchsmaterial Rebhalle	12'000.00	17'404.70	5'404.70	5'404.70		5'404.70	21.05.2012	u.a. Grosslieferung Handtücher und WC-Papier
217.318.01	Telefon, Porti, Allg. Aufwand	1'100.00	20'698.20	19'598.20	19'598.20		19'598.20	21.05.2012	Berater Sitzgemeindemodell Schule Personalsuche Abwart

Nachkreditabelle

In der Liste sind Beträge von über Fr. 2'000.00 enthalten. Nicht enthalten sind interne Verrechnungen und Einlagen in Spezialfinanzierungen, da diese vom Gemeindegsetz vorgeschrieben sind.

Konto	Bezeichnung	Vorschlag	Rechnung	Überschreitung	gebunden	Kompetenz GR	Kompetenz GV	Datum	Begründung
219.301.01	Löhne Tagesschule	0.00	49'672.60	49'672.60	49'672.60			21.05.2012	nicht budgetiert, entsprechender Ertrag
219.303.01	Sozialversicherungen	0.00	3'747.10	3'747.10	3'747.10			21.05.2012	nicht budgetiert, entsprechender Ertrag
219.313.01	Verbrauchsmaterial	0.00	17'991.95	17'991.95		17'991.95		21.05.2012	nicht budgetiert, entsprechender Ertrag
219.318.02	Essen Mittagstisch	0.00	2'010.50	2'010.50		2'010.50		21.05.2012	nicht budgetiert, entsprechender Ertrag
30	Kulturförderung								
309.300.01	Sitzungsgelder, Entschädigungen	0.00	2'490.00	2'490.00		2'490.00		21.05.2012	Sitzungsgelder nicht budgetiert
33	Grünanlagen								
330.315.02	Unterhalt: Spielplätze + jährl. Wart.	2'000.00	6'642.50	4'642.50		4'642.50		21.05.2012	u.a. div. Reparaturen Spielgeräte, Fallschutz und Schnitzzellieferungen
34	Sport								
341.301.01	Löhne Stellvertretung Strandbad	0.00	9'076.10	9'076.10		9'076.10		21.05.2012	nicht budgetiert
341.315.01	Übriger Unterhalt	3'500.00	12'319.35	8'819.35		8'819.35		21.05.2012	div. Reparaturen, u.a. Wasserpumpe, Zaun, Leitung etc.
344.301.01	Personalaufwand Badeplätze	2'100.00	4'388.20	2'288.20	2'288.20			21.05.2012	Mehraufwand, zu tief budgetiert
50	Altersversicherung								
500.311.01	Anschaffung Mobilien, Informatik	1'000.00	3'302.45	2'302.45		2'302.45		21.05.2012	Hardware-Ersatz nicht budgetiert
501.351.01	Gemeindeant. Ergänzungsleistung	235'000.00	244'463.00	9'463.00	9'463.00			21.05.2012	zu tief budgetiert
62	Verkehr								
620.310.01	Drucksachen, Inserate	600.00	5'399.80	4'799.80		4'799.80		21.05.2012	u.a. Stellenausschreibung

Nachkreditabelle

In der Liste sind Beträge von über Fr. 2'000.00 enthalten. Nicht enthalten sind interne Verrechnungen und Einlagen in Spezialfinanzierungen, da diese vom Gemeindegesetz vorgeschrieben sind.

Konto	Bezeichnung	Voranschlag	Rechnung	Überschreitung	gebunden	Kompetenz GR	Kompetenz GV	Datum	Begründung
620.311.01	Mobilen, Maschinen, Fahrzeuge	20'700.00	33'371.00	12'671.00		12'671.00		12.12.2011	Büro und Magazineinrichtung Werkhof
620.312.01	Energiekosten	3'300.00	5'542.00	2'242.00		2'242.00		21.05.2012	zu tief budgetiert, u.a. Vorjahreskosten
620.313.01	Material, Werkzeug, Benzin	25'000.00	45'243.55	20'243.55		20'243.55		21.05.2012	Mehraufwand
620.313.02	Strassensignalisation	5'000.00	16'073.05	11'073.05		11'073.05		15.08.2011	Strassenmarkierung PP Vingelz
620.314.01	Baulicher Unterhalt	100'000.00	157'061.25	57'061.25		57'061.25		14.02.2011 05.09.2011	Steinschlag Rebenweg Beurteilung Steinschlaggefahr
620.315.01	Unterhalt Maschinen u. Fahrzeuge	15'000.00	22'797.35	7'797.35		7'797.35		21.05.2012	div. Ungeplante Reparaturen
620.315.03	Strassenbeleuchtung	30'000.00	37'902.65	7'902.65		7'902.65		21.05.2012	Ersatz Strassenlampen, div. Reparaturen
620.315.04	Unterhalt Twannbachschlucht	5'000.00	31'618.30	26'618.30		26'618.30		07.03.2011 21.05.2012	Sicherheitsstrengung Begehung und Kontrolle
620.318.02	Haftpflicht- und Sachversicherung	3'400.00	9'607.00	6'207.00		6'207.00		21.05.2012	zu tief budgetiert
621.311.01	Anschaffung Parkplätze	0.00	11'463.01	11'463.01		11'463.01		21.05.2012	Parkuren PP Vingelz Erweiterung PP Tüscherz Bahnhof
621.315.01	Unterhalt Parkplätze	2'500.00	10'731.37	8'231.37		8'231.37		21.05.2012	Strassenmarkierungen PP
70	Wasserversorgung								
700.312.01	Wasserbezug Stadt Biel	12'000.00	16'770.27	4'770.27		4'770.27		21.05.2012	Hoher Wasserbedarf
700.312.02	Wasserbezug Evilard	12'000.00	17'331.71	5'331.71		5'331.71		21.05.2012	Hoher Wasserbedarf
700.312.03	Stromverbrauch Pumpstation	14'000.00	30'531.30	16'531.30		16'531.30		21.05.2012	infolge hohem Wasserbedarf
700.315.01	Übriger Unterhalt	50'000.00	57'167.11	7'167.11		7'167.11		21.05.2012	Wasserleitungsbruch Gaich

Nachkreditabelle

In der Liste sind Beträge von über Fr. 2'000.00 enthalten. Nicht enthalten sind interne Verrechnungen und Einlagen in Spezialfinanzierungen, da diese vom Gemeindegsetz vorgeschrieben sind.

Konto	Bezeichnung	Vorschlag	Rechnung	Überschreitung	gebunden	Kompetenz GR	Kompetenz GV	Datum	Begründung
700.362.01	Gemeinsame Wasserversorgung Twann-Tüscherz-Ligert	46'000.00	60'890.60	14'890.60	14'890.60			21.05.2012	Projektkosten Wasserversorgung TLN
71	Abwasserentsorgung								
710.315.01	Übriger Unterhalt	10'000.00	17'408.71	7'408.71	7'408.71	7'408.71		21.05.2012	Kanalarreinigungen
710.318.01	Porti, Versicherungen, allg. Verwaltungsaufwand	1'000.00	11'187.00	10'187.00	10'187.00			21.05.2012	Vorsteuerkürzung Subvention bereits abgerechnete Investition
72	Abfallbeseitigung								
720.311.01	Anschaffungen	2'000.00	5'410.80	3'410.80	3'410.80	3'410.80		21.05.2012	Container, Kehrriechtständer
720.318.01	Kehrriechtsammlung und Transport	45'000.00	48'250.05	3'250.05	3'250.05	3'250.05		21.05.2012	zu tief budgetiert
720.318.03	Grünsammlung	16'300.00	22'691.90	6'391.90	6'391.90	6'391.90		21.05.2012	Kosten im Umfang Vorjahr, zu tief budgetiert
74	Friedhof und Bestattung								
740.314.01	Baulicher Unterhalt	2'000.00	8'041.90	6'041.90	6'041.90	6'041.90		26.09.2011	Sanierung Treppe Friedhof Twann
78	Übriger Umweltschutz								
789.361.01	Feuerungskontrolle	0.00	4'040.00	4'040.00	4'040.00	4'040.00		21.05.2012	nicht budgetiert
80	Landwirtschaft								
800.315.01	Allgemeiner Unterhalt	3'000.00	8'717.50	5'717.50	5'717.50	5'717.50		21.05.2012	Abrg. Pflanzenkap. RGZ
90	Steuern								
903.330.01	Steuerabschreibungen periodische Steuern	20'000.00	25'818.60	5'818.60	5'818.60			21.05.2012	NESKO-Abrechnung
94	Vermögens- und Schuldenverwaltung								
940.321.02	Vergütungszihs Gemeindesteuern	15'000.00	27'637.65	12'637.65	12'637.65			21.05.2012	NESKO-Abrechnung
99	nicht aufteilbare Kosten								
990.330.01	Abschreibungen Finanzvermögen	0.00	26'056.77	26'056.77	26'056.77	26'056.77		21.05.2012	Abschreibungen BKW Aktien

LAUFENDE RECHNUNG

1.2011 bis 12.2011

Einwohnergemeinde

FUNKTIONALE GLIEDERUNG KONTO	BEZEICHNUNG	RECHNUNG 2011		VORANSCHLAG 2011		RECHNUNG 2010	
		AUFWAND	ERTRAG	AUFWAND	ERTRAG	AUFWAND	ERTRAG
0	LAUFENDE RECHNUNG	6'342'323.11	6'459'112.58	6'456'005.00	6'319'680.00	6'975'177.78	6'778'144.42
01	ALLGEMEINE VERWALTUNG	837'890.47	283'177.66	784'510.00	159'730.00	788'112.12	178'086.61
01	Legislative und Exekutive	119'620.57		113'660.00		104'889.19	
011	Legislative	31'814.40		18'400.00		24'067.59	
011.310.01	Wahlmaterial, Drucksachen	20'508.35		6'400.00		10'782.40	
011.317.01	Spesen Wahlen, Gde-Versammlungen	2'635.00		2'000.00		3'271.40	
011.318.01	Rechnungsprüfung Gemeinderrechnung	8'400.00		7'500.00		7'367.20	
011.318.02	Porti, Allg. Verwaltungsaufwand	271.05		2'500.00		2'646.59	
012	Exekutive	87'806.17		95'260.00		80'821.60	
012.300.01	Personalaufwand Gemeinderat	60'438.40		57'680.00		55'720.00	
012.303.01	Sozialversicherungsbeiträge	1'498.25		3'600.00		2'126.80	
012.309.01	Weiterbildung, Seminare	595.50		6'000.00		6'771.40	
012.310.01	Wahlmaterial, Drucksachen	150.00					
012.310.02	Information, Publikation	5'101.32		8'480.00		7'375.65	
012.317.01	Ratskredit	11'348.90		12'000.00		3'662.85	
012.317.02	Repräsentationen Gemeinderat	6'524.80		4'000.00		2'494.10	
012.317.03	Spesen Gemeinderat	2'149.00		3'500.00		2'670.80	
02	Allgemeine Verwaltung	644'622.46	237'210.36	609'550.00	101'300.00	617'945.43	106'744.81
029	Allgemeine Verwaltung	644'622.46	237'210.36	609'550.00	101'300.00	617'945.43	106'744.81
029.300.01	Personalaufwand Finanzkommission	4'689.40		3'500.00		3'555.00	
029.301.01	Löhne Verwaltungspersonal	389'387.50		385'500.00		391'604.85	
029.301.02	Löhne Raumpflege	874.85		5'100.00		3'977.20	
029.303.01	Sozialversicherungsbeiträge	36'267.00		25'000.00		37'161.00	
029.304.01	Personalversicherungsbeiträge	17'294.45		29'000.00		22'323.07	
029.305.01	Unfall- und Krankenversicherung	9'437.55		12'000.00		11'533.60	
029.309.01	Übriger Personalaufwand	4'325.40		6'250.00		7'541.20	
029.310.01	Büromaterial	11'196.35		12'000.00		10'439.00	
029.310.02	Kopien, Druckzenter	9'256.20		9'100.00		9'170.10	
029.310.03	Publikationen	689.10		1'000.00		599.85	
029.311.01	Büromobiliar, Informatik	700.50		7'000.00		18'784.85	
029.313.01	Verbrauchsmaterial	624.05		1'000.00		1'455.95	
029.315.01	Unterhalt Büromobiliar	46'027.54		1'500.00		808.15	
029.315.02	Unterhalt, Support Informatik	466.60		42'800.00		37'033.05	
029.317.01	Spesenentschädigung	35'772.85		500.00		844.60	
029.318.01	Dienstleistungen, Honorare	34'980.22		5'000.00		5'063.95	
029.318.02	Porti, Telefon, PC- und Bankgebühren	181.15		32'000.00		30'186.86	
029.318.03	Betriebskosten	17'281.30		500.00		279.50	
029.318.04	Hafpflicht- und Sachversicherungen			5'000.00		1'387.90	

LAUFENDE RECHNUNG

1.2011 bis 12.2011

Einwohnergemeinde

FUNKTIONALE GLIEDERUNG KONTO	BEZEICHNUNG	RECHNUNG 2011		VORANSCHLAG 2011		RECHNUNG 2010	
		AUFWAND	ERTRAG	AUFWAND	ERTRAG	AUFWAND	ERTRAG
029.351.01	Servicekosten Steuerinkasso	23'002.45		24'400.00		22'577.75	318.81
029.365.01	Mitgliederbeiträge	2'168.00		1'400.00		1'618.00	50'585.00
029.431.01	Gebühreneinnahmen		199.63		300.00		2'841.00
029.436.01	Rückerstattungen		173'310.73		42'000.00		1'500.00
029.452.01	Provisionen		10'700.00		6'500.00		2'000.00
029.490.01	Verr. Aufwand Verwaltungliegenschaft		1'500.00		1'500.00		1'000.00
029.490.02	Verr. Aufwand Strandbad		2'000.00		2'000.00		1'000.00
029.490.03	Verr. Aufwand Schulanlagen		1'000.00		1'000.00		8'000.00
029.490.04	Verr. Aufwand Bootsplätze		8'000.00		8'000.00		12'000.00
029.490.05	Verr. Aufwand Wasserversorgung		12'000.00		12'000.00		12'000.00
029.490.06	Verr. Aufwand Abwasserentsorgung		12'000.00		12'000.00		8'000.00
029.490.07	Verr. Aufwand Abfallbeseitigung		8'000.00		8'000.00		8'000.00
029.490.08	Verr. Aufwand Parkplätze		8'000.00		8'000.00		8'000.00
029.490.09	Verr. Aufwand Ausgleichskasse		500.00		8'000.00		500.00
09	Verwaltungliegenschaften	73'647.44	45'967.30	61'300.00	58'430.00	65'277.50	71'341.80
090	Verwaltungliegenschaft Twann	42'887.67	27'660.80	36'700.00	35'580.00	43'050.55	31'351.55
090.301.01	Löhne Reinigung	5'396.10		5'300.00		3'995.25	
090.303.01	Sozialversicherungsbeiträge	444.85		350.00		256.80	
090.305.01	Unfall- und Krankenversicherung	125.65		150.00		58.40	
090.312.01	Energiekosten	19'229.55		17'300.00		13'769.10	
090.314.01	Baulicher Unterhalt	1'595.05		5'000.00		13'310.35	
090.315.01	Übriger Unterhalt	12'886.07		4'700.00		7'611.70	
090.318.01	Dienstleistungen, Allg. Aufwand	2'210.40		2'900.00		3'048.95	
090.390.01	Verr. Aufwand Verwaltung	1'000.00		1'000.00		1'000.00	
090.427.01	Wohnung 1. Stock süd		9'460.00		10'320.00		10'320.00
090.427.02	Wohnung 2. Stock süd		5'745.20		7'560.00		1'540.00
090.427.03	Wohnung 2. Stock nord		7'560.00		10'200.00		7'560.00
090.427.04	Dachwohnung				7'500.00		4'000.00
090.436.01	Rückerstattungen, Nebenkosten		4'895.60				7'931.55
091	Verwaltungliegenschaft Tüscherz	24'576.17	1'695.25	20'000.00	3'660.00	19'629.05	9'817.75
091.301.01	Löhne Reinigung	3'571.10				3'549.70	
091.303.01	Sozialversicherungsbeiträge	297.05				336.35	
091.305.01	Unfall- und Krankenversicherung	83.10				48.75	
091.312.01	Energiekosten	6'280.35		10'800.00		6'333.90	
091.314.01	Baulicher Unterhalt	4'890.20		3'000.00		668.65	
091.315.01	Übriger Unterhalt	668.00		2'900.00		8'191.70	
091.318.01	Dienstleistungen, Allg. Aufwand	8'286.37		2'800.00		500.00	
091.390.01	Verr. Aufwand Verwaltung	500.00		500.00			
091.427.01	Wohnung 2. Stock		150.00		2'160.00		1'112.50
091.427.02	Büroanteil Ausgleichskasse						2'160.00
91.427.03	Übrige Mietzinseinnahmen		1'545.25		1'500.00		6'545.25
091.436.01	Rückerstattungen, Nebenkosten						

LAUFENDE RECHNUNG

1.2011 bis 12.2011

KONTO	BEZEICHNUNG	RECHNUNG 2011		VORANSCHLAG 2011		RECHNUNG 2010	
		AUFWAND	ERTRAG	AUFWAND	ERTRAG	AUFWAND	ERTRAG
099	Gemeindliegenschaften	6'183.60	16'611.25	4'600.00	19'190.00	2'597.90	30'172.50
099.312.01	Energiekosten	969.60		1'000.00		527.05	
099.314.01	Baulicher Unterhalt	4'876.85		3'000.00		1'301.90	
099.318.01	Dienstleistungen, Allg. Aufwand	337.15		600.00		768.95	
099.427.01	Miet- und Pachtzinse		16'611.25		19'190.00		30'172.50
1	OEFFENTLICHE SICHERHEIT	254'511.55	121'958.20	245'800.00	145'500.00	218'656.70	128'745.60
10	Rechtsaufsicht	156'570.85	57'963.10	118'250.00	64'000.00	128'372.10	67'523.75
100	Mass und Gewicht	74'384.85	1'277.50	47'000.00		61'124.25	
100.310.01	Planmaterial	2'557.40		7'500.00		515.00	
100.318.01	Honorare Vermessungswerk	28'827.45		6'000.00		17'609.25	
100.351.01	Kantonsbeitrag Neuvermessung	43'000.00		33'500.00		43'000.00	
100.436.01	Rückerstattungen		1'277.50				
101	Übrige Rechtspflege	82'186.00	56'685.60	71'250.00	64'000.00	67'247.85	67'523.75
101.300.01	Personalaufwand Baukommission			9'000.00		3'515.00	
101.318.01	Honorar Bauberatung	58'115.90		30'000.00		42'478.10	
101.318.02	Dienstleistungen, Allg. Aufwand	882.00		1'450.00		882.00	
101.352.01	Kostenanteil Mietamt			1'500.00		1'884.65	
101.352.02	Kostenanteil Arbeitsgericht			1'300.00		1'130.60	
101.362.01	Gebühren Einwohnerkontrolle	6'286.55	7'903.50	12'000.00	18'000.00	8'623.70	13'542.90
101.362.02	Baubewilligungsgebühren	16'870.85	45'936.10	15'000.00	45'000.00	8'683.80	53'311.35
101.362.03	Übriger Gebührenaufwand	30.70	2'846.00	1'000.00	1'000.00	50.00	669.50
101.431.01	Gebühreneinnahmen Einwohnerkontrolle						13'542.90
101.431.02	Gebühreneinnahmen Baubewilligungen						53'311.35
101.431.03	Übrige Gebühreneinnahmen						669.50
11	Polizei	7'289.00	273.00	7'500.00	500.00	9'139.75	965.25
113	Gemeindepolizei	7'289.00	273.00	7'500.00	500.00	9'139.75	965.25
113.300.01	Sitzungsgelder, Entschädigungen	2'789.00				2'000.00	
113.318.01	Dienstleistungen, Allg. Aufwand			3'000.00		2'639.75	
113.390.01	Verr. Aufwand Gemeindepolizist	4'500.00		4'500.00		4'500.00	
113.431.01	Gebühreneinnahmen		-93.35		500.00		868.25
113.436.01	Rückerstattungen		366.35				97.00
14	Wehrdienste	69'602.40	61'072.10	90'700.00	76'000.00	48'682.70	60'256.60
140	Wehrdienste	69'602.40	61'072.10	90'700.00	76'000.00	48'682.70	60'256.60
140.318.01	Dienstleistungen, Allg. Aufwand			600.00			
140.330.01	Abschr. Wehrdienstersatzabgaben	1'575.95		2'500.00		1'157.25	
140.362.01	Verband ÖSt, Kostenant. Wehrdienste	68'026.45		87'100.00		47'525.45	

LAUFENDE RECHNUNG

1.2011 bis 12.2011

Einwohnergemeinde

KONTO	FUNKTIONALE GLIEDERUNG BEZEICHNUNG	RECHNUNG 2011		VORANSCHLAG 2011		RECHNUNG 2010	
		AUFWAND	ERTRAG	AUFWAND	ERTRAG	AUFWAND	ERTRAG
140.362.02	Neuorganisation (sbb)			500.00			
140.430.01	Wehrdienstersatzabgaben		61'072.10		76'000.00		60'256.60
15	Militärische Landesverteidigung			3'000.00			
151	Militär			3'000.00			
151.365.01	Schiesswesen			3'000.00			
16	Zivile Landesverteidigung			26'350.00	5'000.00	32'462.15	
160.362.01	Zivilschutz			23'350.00	5'000.00	32'462.15	
160.362.02	Verband ÖSI, Kostenant. Zivilschutz	18'049.30	2'650.00	17'850.00		32'462.15	
160.380.01	Neuorganisation (sbb)	15'399.30		500.00			
160.430.01	Einlage in Spezialfinanzierung	2'650.00	2'650.00	5'000.00	5'000.00		
	Zivilschutzersatzabgaben						
161	Übrige zivile Landesverteidigung			3'000.00			
161.365.01	EKV - Versicherung besondere Lagen	3'000.00		3'000.00			
2	BILDUNG			1'467'100.00	543'600.00	1'513'241.93	675'676.75
20	Kindergarten			130'200.00		114'447.50	
200.351.01	Kindergarten	103'406.23		130'200.00		114'447.50	
200.362.01	Lehrerbesoldung Kindergarten	35'135.80		45'000.00		35'722.75	
	Schulgeld an Verband TLT	68'270.43		85'200.00		78'724.75	
21	Volksschule			1'336'900.00	543'600.00	1'398'794.43	675'676.75
210.351.01	Primarstufe	443'093.91		524'400.00		519'649.55	
210.362.02	Lehrerbesoldung Primarstufe	170'012.15		186'000.00		204'750.75	
	Schulgeld an Verband TLT	273'081.76		338'400.00		314'898.80	
212	Integrierte Oberstufe			378'500.00		385'722.13	
212.351.01	Lehrerbesoldung Sek.stufe I	163'073.15		143'000.00		148'900.85	
212.351.02	Lehrerbesoldung Kant. Quarta	-2'044.40		24'000.00		7'803.90	
212.362.01	Schulgeld an Verband TLT	243'121.01		211'500.00		229'017.38	
214	Musikschulen			61'500.00		69'981.25	
214.352.01	Beiträge Musikschulen	74'113.90		57'000.00		67'981.25	
214.366.01	Beitrag an privaten Musikunterricht	2'878.80		4'500.00		2'000.00	
217	Schulanlagen			372'500.00	543'600.00	382'886.60	640'009.20
217.301.01	Lohn Hauswartung Schulanlagen	383'449.55	614'502.65	372'500.00	543'600.00	382'886.60	640'009.20
217.301.11	Lohn Abwart Rebhalle	201.90					
		118'915.00		103'500.00		101'898.80	

LAUFENDE RECHNUNG

1.2011 bis 12.2011

KONTO	BEZEICHNUNG	RECHNUNG 2011		VORANSCHLAG 2011		RECHNUNG 2010	
		AUFWAND	ERTRAG	AUFWAND	ERTRAG	AUFWAND	ERTRAG
217.301.21	Lohn Abwart Turnhalle Burg	45'901.50		47'000.00		45'795.10	
217.303.01	Sozialversicherungsbeiträge	13'063.90		9'400.00		13'965.40	
217.304.01	Personalversicherungsbeiträge	18'991.50		15'500.00		12'649.70	
217.305.01	Unfall- und Krankenversicherung	3'500.00		9'000.00		10'547.15	
217.309.01	Übriger Personalaufwand	637.20		3'000.00		171.20	
217.311.11	Möbiliar Reinigung Rebhalle	4'484.00		2'500.00			
217.311.12	Möbiliar Saal Rebhalle			2'500.00			
217.311.21	Möbiliar Reinigung Turnhalle	356.40		2'500.00			
217.312.11	Energiekosten Rebhalle	19'130.23		19'000.00		32'779.02	
217.312.21	Energiekosten Turnhalle	25'201.42		18'200.00		33'979.80	
217.313.11	Verbrauchsmaterial Rebhalle	17'404.70		12'000.00		10'569.48	
217.313.12	Verbrauchsmaterial Saal Rebhalle	44.70		1'000.00		137.20	
217.313.21	Verbrauchsmaterial Turnhalle	4'459.45		6'000.00		5'147.60	
217.314.11	Baulicher Unterhalt Rebhalle	46'449.95		48'000.00		3'125.15	
217.314.21	Baulicher Unterhalt Turnhalle	8'450.15		20'000.00		59'636.05	
217.315.11	Übriger Unterhalt Rebhalle	13'354.55		15'000.00		19'080.70	
217.315.12	Übriger Unterhalt Saal Rebhalle			2'500.00			
217.315.21	Übriger Unterhalt Turnhalle	10'547.50		15'000.00		21'165.10	
217.317.01	Spesenentschädigung	767.40		900.00		1'240.00	
217.318.01	Telefon, Porti, Allg. Aufwand	20'698.20		1'100.00		522.55	
217.318.02	Haftpflicht- und Sachversicherungen	9'869.90		15'900.00		8'783.55	
217.318.03	Abfallbeseitigung	20.00		2'000.00		693.05	
217.390.01	Verr. Aufwand Verwaltung	1'000.00		1'000.00		1'000.00	
217.427.01	Miete Abwartwohnungen		20'800.00		16'800.00		21'600.00
217.434.21	Benützunggebühren Turnhalle		2'550.00		2'100.00		3'055.00
217.436.01	Rückerstattungen		1'705.10		200.00		2'461.55
217.462.01	Mietkosten		240'000.00		240'000.00		241'160.00
217.462.02	Wartkosten		250'000.00		250'000.00		250'000.00
217.469.01	Übrige Beiträge		94'947.55		30'000.00		117'232.65
217.490.01	Lohnanteil Gemeindepolizist		4'500.00		4'500.00		4'500.00
219	Nicht aufteilbares Bildung	74'896.85	79'582.40			40'554.90	35'667.55
219.300.01	Sitzungsgelder, Entschädigungen					1'090.00	
219.301.01	Löhne Tagesschule	49'672.60				25'167.50	
219.303.01	Sozialversicherungsbeiträge	3'747.10				2'277.20	
219.305.01	Unfall- und Krankenversicherung	1'132.00				394.90	
219.310.01	Büromaterial, Drucksachen	256.70					
219.313.01	Verbrauchsmaterial	17'991.95				198.05	
219.316.01	Mietzinsen					4'250.00	
219.317.01	Spesenentschädigung	-52.00					
219.318.01	Dienstleistungen, Allg. Aufwand	138.00				94.90	
219.318.02	Essen Mittagstisch	2'010.50				7'082.35	
219.434.01	Elternbeiträge Tagesschule		30'263.20				12'511.30
219.439.01	Übrige Beiträge Tagesschule		17'755.85				23'156.25
219.461.01	Kantonsbeiträge		31'563.35				

LAUFENDE RECHNUNG

1.2011 bis 12.2011

Einwohnergemeinde

FUNKTIONALE GLIEDERUNG		RECHNUNG 2011		VORANSCHLAG 2011		RECHNUNG 2010	
KONTO	BEZEICHNUNG	AUFWAND	ERTRAG	AUFWAND	ERTRAG	AUFWAND	ERTRAG
29	Übriges Bildungswesen	0.10					
290	Bildungswesen Verwaltung	0.10					
290.318.01	Dienstleistungen, Allg. Aufwand	0.10					
3	KULTUR UND FREIZEIT	212'447.70	166'975.70	237'150.00	158'000.00	181'809.60	158'443.55
30	Kulturförderung	44'649.50	1'829.00	53'200.00	9'500.00	40'146.20	2'000.00
309	Übrige Kulturförderung	44'649.50	1'829.00	53'200.00	9'500.00	40'146.20	2'000.00
309.300.01	Sitzungsgelder, Entschädigungen	2'490.00				2'110.00	
309.311.01	Anschaffungen Kulturfonds			2'000.00		830.70	
309.318.01	Jungbürgerfeier	2'579.70		10'000.00		1'168.65	
309.352.01	Kulturbeitrag an Stadt Biel	19'719.00		19'800.00		19'719.00	
309.365.01	Verschiedene Beiträge	14'860.80		16'400.00		11'317.85	
309.380.01	Einlage in Kulturfonds	5'000.00		5'000.00		5'000.00	
309.436.01	Rückerstattungen		1'829.00		7'500.00		2'000.00
309.480.01	Entnahme aus Kulturfonds				2'000.00		
31	Denkmalpflege und Heimatschutz	100.00		200.00		200.00	
310	Denkmalpflege und Heimatschutz	100.00		200.00		200.00	
310.365.01	Verschiedene Beiträge	100.00		200.00		200.00	
33	Grünanlagen	43'307.70	43'650.80	58'950.00	30'500.00	24'218.85	33'217.00
330	Grünanlagen	43'307.70	43'650.80	58'950.00	30'500.00	24'218.85	33'217.00
330.301.01	Personalaufwand			4'000.00			
330.303.01	Sozialversicherungsbeiträge			350.00			
330.305.01	Unfall- und Krankenversicherung			100.00			
330.311.01	Mobilien, Anschaffungen	9'812.15		8'500.00		4'949.75	
330.313.01	Verbrauchsmaterial, Fahnen	3'397.30		2'500.00		4'464.40	
330.315.01	Übriger Unterhalt	17'868.20		25'000.00		3'958.70	
330.315.02	Unterhalt Spielplätze + jährl. Wartung	6'642.50		2'000.00		10'846.00	
330.318.01	Allg. Aufwand, Versicherung, Abfall	5'587.55		16'500.00			
330.436.01	Rückerstattungen		17'995.30		5'000.00		7'561.50
330.461.01	Kantonsbeitrag Uferwege/Freiflächen		25'655.50		25'500.00		25'655.50
34	Sport	124'190.50	121'495.90	123'800.00	118'000.00	117'044.55	123'226.55
340	Hafenanlagen	53'082.35	105'745.40	58'500.00	103'000.00	58'734.75	107'790.55
340.310.01	Drucksachen			400.00			
340.314.01	Baulicher Unterhalt						905.15
340.315.01	Übriger Unterhalt	10'030.65		15'000.00		14'780.55	

LAUFENDE RECHNUNG

1.2011 bis 12.2011

Einwohnergemeinde

FUNKTIONALE GLIEDERUNG KONTO	RECHNUNG 2011		VORANSCHLAG 2011		RECHNUNG 2010	
	AUFWAND	ERTRAG	AUFWAND	ERTRAG	AUFWAND	ERTRAG
340.361.01	32'001.70		32'000.00		31'999.05	
340.365.01	50.00		100.00		50.00	
340.390.01	8'000.00		8'000.00		8'000.00	
340.390.02	3'000.00		3'000.00		3'000.00	
340.427.01		77'793.10		75'000.00		79'219.75
340.434.01		27'952.30		28'000.00		28'570.80
341	65'370.55	15'750.50	58'900.00	15'000.00	54'423.90	15'436.00
341.301.01	9'076.10				4'653.10	
341.303.01	678.70				290.15	
341.305.01	-15.35					
341.310.01	700.60		1'400.00		1'178.20	
341.311.01			2'000.00			
341.312.01	2'494.65		7'800.00		6'506.70	
341.313.01	4'163.85		3'500.00		3'552.30	
341.314.01	2'260.30		2'000.00			
341.315.01	12'319.35		3'500.00		5'146.00	
341.318.01	709.00		1'500.00		1'097.45	
341.318.02	347.00		200.00		28'000.00	
341.318.03	636.35		1'000.00			
341.318.04	28'000.00		32'000.00			
341.390.01	2'000.00		2'000.00		2'000.00	
341.390.02	2'000.00		2'000.00		2'000.00	
341.434.01		15'750.50		15'000.00		15'436.00
344	5'737.60		6'400.00		3'885.90	
344.301.01	4'388.20		2'100.00		2'518.75	
344.303.01	365.25		100.00		204.55	
344.312.01	680.80		1'000.00		666.05	
344.314.01	171.55		2'000.00		366.55	
344.315.01	131.80		1'000.00		130.00	
344.318.01			200.00			
35	200.00		1'000.00		200.00	
350	200.00		1'000.00		200.00	
350.315.01	200.00		1'000.00		200.00	
5	828'307.05	20'580.30	851'390.00	65'700.00	817'507.85	80'591.40
50	276'242.85	12'029.90	266'260.00	11'700.00	259'652.00	8'570.05
500	31'779.85	12'029.90	31'260.00	11'700.00	28'845.00	8'570.05
500.301.01	19'924.45		20'100.00		19'806.75	
500.303.01	1'600.15		1'300.00		1'879.75	

LAUFENDE RECHNUNG

1.2011 bis 12.2011

KONTO	BEZEICHNUNG	RECHNUNG 2011		VORANSCHLAG 2011		RECHNUNG 2010	
		AUFWAND	ERTRAG	AUFWAND	ERTRAG	AUFWAND	ERTRAG
500.304.01	Personalversicherungsbeiträge	2'326.20		2'200.00		2'541.60	
500.305.01	Unfall- und Krankenversicherung	463.60		800.00		583.30	
500.310.01	Büromaterial, Drucksachen	2'293.40		500.00		1'239.60	
500.311.01	Anschaffung Mobiliar, Informatik	3'302.45		1'000.00			
500.316.01	Miete Büroanteil Ausgleichskasse			2'160.00		2'160.00	
500.318.01	Dienstleistungen, Allg. Aufwand	1'369.60		3'200.00		134.00	
500.390.01	Verr. Aufwand Verwaltung	500.00				500.00	
500.451.01	Beitrag Ausgleichskasse an Verwaltung		2'926.70		2'600.00		4'029.00
500.462.01	Kostenanteil Gemeinde Ligerz		9'103.20		9'100.00		4'541.05
501	Gemeindeanteil an der AHV	244'463.00		235'000.00		231'007.00	
501.361.01	Gemeindeanteil Sozialversicherungen	244'463.00		235'000.00		231'007.00	
54	Kinderbetreuung	478.80				18'470.30	18'470.30
542	Mittagstisch	478.80				18'470.30	18'470.30
542.301.01	Löhne Mittagstisch	340.10				7'191.90	
542.303.01	Sozialversicherungsbeiträge	28.20				374.85	
542.313.01	Allg. Aufwand, Material					625.40	
542.318.01	Essen Mittagstisch	110.50				10'278.15	
542.436.01	Rückerstattungen						18'470.30
58	Sozialhilfe	551'585.40	8'550.40	585'130.00	54'000.00	539'185.55	53'551.05
582	Soziale Einrichtungen	583.40		4'800.00		5'453.40	
582.318.01	Soziale Einrichtungen, Projekte			2'000.00			
582.365.01	Verschiedene Beiträge	178.90		1'800.00		4'561.80	
582.366.01	Weihnachtsbescherung	404.50		1'000.00		891.60	
583	Asylwesen	7'326.15		11'800.00	4'000.00	9'579.20	9'988.00
583.315.01	Unterhalt Liegenschaften	7'326.15		8'000.00		7'183.40	
583.365.01	Beiträge an Verein Asyl Biel ABR			3'800.00		2'395.80	
583.436.01	Rückerstattungen				4'000.00		9'988.00
584	Sozialdienst	18'310.05		24'530.00		12'046.80	
584.352.01	Kostenanteil Soz.dienst Neuenstadt	18'310.05		24'530.00		12'046.80	
585	Unterhaltsbeiträge für Kinder (Alimente)	35'587.05	8'550.40	53'500.00	50'000.00	44'662.00	43'563.05
585.318.01	Dienstleistungen, Allg. Aufwand	922.35					
585.366.00	Vorschüsse Unterhaltsbeiträge Kinder	34'664.70		53'500.00		44'662.00	
585.436.00	Rückzahlungen Unterhaltsbeiträge Kinder		8'550.40		50'000.00		43'563.05
587	Lastenverteilung Sozialhilfe	489'778.75		490'000.00		463'913.65	
587.351.01	Zahlungen an Kanton	489'778.75		490'000.00		463'913.65	

LAUFENDE RECHNUNG

1.2011 bis 12.2011

KONTO	FUNKTIONALE GLIEDERUNG	BEZEICHNUNG	RECHNUNG 2011		VORANSCHLAG 2011		RECHNUNG 2010	
			AUFWAND	ERTRAG	AUFWAND	ERTRAG	AUFWAND	ERTRAG
588	Arbeitsamt				500.00			
588.318.01	Beschäftigungsprogramm				500.00			
589	Koordination Soziales						3'530.50	
589.300.01	Sitzungsgelder, Entschädigungen						2'110.00	
589.310.01	Büromaterial, Drucksachen						1'420.50	
6	VERKEHR		1'169'402.73	498'431.53	1'028'750.00	447'700.00	1'043'205.15	436'777.46
62	Gemeindestrassen		994'076.23	472'845.53	851'850.00	425'700.00	893'566.15	414'002.46
620	Gemeindestrassen		819'744.25	298'532.00	701'350.00	275'200.00	725'375.95	245'812.26
620.300.01	Sitzungsgelder, Entschädigungen		3'690.00		2'000.00		320.00	
620.301.01	Löhne Wegmeister		339'674.35		343'200.00		336'320.65	
620.303.01	Sozialversicherungsbeiträge		26'902.90		25'500.00		31'489.10	
620.304.01	Personalversicherungsbeiträge		28'082.80		30'000.00		30'367.38	
620.305.01	Unfall- und Krankenversicherung		8'300.60		15'000.00		25'053.00	
620.309.01	Übriger Personalaufwand		2'255.40		3'500.00		6'596.00	
620.310.01	Drucksachen, Inserate		5'399.80		600.00		1'284.60	
620.311.01	Mobilien, Maschinen, Fahrzeuge		33'371.00		20'700.00		21'576.05	
620.312.01	Energiekosten		5'542.00		3'300.00		4'102.40	
620.313.01	Material, Werkzeug, Benzin		45'243.55		25'000.00		38'364.05	
620.313.02	Strassensignalisation		16'073.05		5'000.00		7'409.72	
620.314.01	Baulicher Unterhalt		157'061.25		100'000.00		44'623.05	
620.315.01	Unterhalt, Maschinen, Fahrzeuge		22'797.35		15'000.00		43'700.90	
620.315.02	Schneeräumung		23'646.35		35'000.00		36'767.45	
620.315.03	Strassenbeleuchtung		37'902.65		30'000.00		26'582.10	
620.315.04	Unterhalt Twannbachschlucht		31'618.30		5'000.00		1'299.05	
620.316.01	Mietzinsen		4'860.00		5'250.00		4'860.00	
620.317.01	Spesenentschädigung		4'196.30		5'500.00		3'364.50	
620.318.01	Dienstleistungen, Allg. Aufwand		7'812.90		13'000.00		46'191.75	
620.318.02	Haftpflicht- und Sachversicherungen		9'607.00		3'400.00		4'572.40	
620.318.03	Abfallbeseitigung		5'306.70		5'000.00		10'531.80	
620.318.04	Strassenreinigung				10'000.00			
620.365.01	Mitgliederbeiträge		400.00		400.00			
620.436.01	Rückübertragungen							
620.451.01	Kantonsbeiträge							
620.480.01	Entnahme aus Spezialfinanzierung							
620.490.01	Verr. Aufwand für Wasser			2'000.00		4'000.00		22'449.20
620.490.02	Verr. Aufwand für Abwasser			5'000.00		96'200.00		93'849.95
620.490.03	Verr. Aufwand für Abfallbeseitigung			5'000.00		75'000.00		
620.490.05	Verr. Aufwand für öff. Toiletten			8'000.00		10'000.00		
620.490.06	Verr. Aufwand für Parkplätze			2'000.00		8'000.00		
620.490.07	Verr. Aufwand für Strandbad			2'000.00		2'000.00		
620.490.08	Verr. Aufwand für Friedhof			2'000.00		2'000.00		

LAUFENDE RECHNUNG

1.2011 bis 12.2011

FUNKTIONALE GLIEDERUNG KONTO	BEZEICHNUNG	RECHNUNG 2011		VORANSCHLAG 2011		RECHNUNG 2010	
		AUFWAND	ERTRAG	AUFWAND	ERTRAG	AUFWAND	ERTRAG
620.490.09	Verr. Aufwand für Rebbergwasser		1'000.00		1'000.00		1'000.00
620.490.10	Verr. Aufwand für Bootsplätze		3'000.00		3'000.00		3'000.00
620.495.01	Verr. Ertrag Parkgebühren		86'894.30		65'000.00		99'513.11
621	Parkplätze	174'331.98	174'313.53	150'500.00	150'500.00	168'190.20	168'190.20
621.301.01	Löhne Parkplatzbewirtschaftung	255.00					
621.303.01	Sozialversicherungsbeiträge	18.45					
621.310.01	Drucksachen	1'145.00		4'700.00		4'024.49	
621.311.01	Anschaffungen	11'463.01					
621.315.01	Unterhalt	10'731.37		2'500.00		4'016.55	
621.316.01	Miet- und Pachtzinsen	8'051.95		16'000.00		10'702.04	
621.318.01	Dienstleistungen (Kontrolle Securitas)	45'772.90		49'500.00		39'934.01	
621.380.01	Einlage in Spezialfinanzierung			2'800.00			
621.390.01	Aufwand Verwaltung	8'000.00		8'000.00		8'000.00	
621.390.02	Aufwand Wegmeister	2'000.00		2'000.00		2'000.00	
621.395.01	Verr. Einnahmen für Strassenunterhalt	86'894.30		65'000.00		99'513.11	
621.434.01	Parkgebühren		71'687.05		65'000.00		73'615.95
621.434.02	Parkplatz-Mieteinnahmen		35'149.95		32'000.00		32'666.70
621.434.03	Parkgebühren Parkkarten		48'952.87		42'000.00		44'332.70
621.434.04	Parkplatzersatzabgaben		5'584.61				
621.437.01	Parkbussen		11'638.30		10'000.00		16'335.05
621.495.01	Verrechnete Aktivzinsen		1'300.75		1'500.00		1'239.80
65	Regionalverkehr	175'326.50	25'586.00	176'900.00	22'000.00	149'639.00	22'775.00
650	Regionalverkehr	175'326.50	25'586.00	176'900.00	22'000.00	149'639.00	22'775.00
650.318.01	Bezug SBB-GA	22'600.00		22'000.00		19'550.00	
650.351.01	Kantonsbeitrag an öffentl. Verkehr	151'874.00		154'400.00		129'375.00	
650.365.01	Mitgliederbeiträge	852.50		500.00		714.00	
650.434.01	Benützungsgebühr SBB-GA		25'586.00		22'000.00		22'775.00
7	UMWELT UND RAUMORDNUNG	1'058'887.45	994'625.15	1'151'800.00	1'083'000.00	1'869'859.76	1'822'649.56
70	Wasserversorgung	445'865.76	445'865.76	405'600.00	405'600.00	1'092'207.30	1'092'207.30
700	Wasserversorgung	445'865.76	445'865.76	405'600.00	405'600.00	1'092'207.30	1'092'207.30
700.300.01	Sitzungsgelder, Entschädigungen	400.00		1'000.00		1'805.00	
700.301.01	Löhne	8'150.00		10'000.00		8'468.90	
700.303.01	Sozialversicherungsbeiträge	185.30		500.00		670.55	
700.310.01	Büromaterial, Drucksachen, Pläne	376.95		500.00		225.95	
700.311.01	Mobilien			3'000.00		1'464.17	
700.312.01	Wasserbezug Stadt Biel	16'770.27		12'000.00		12'004.25	
700.312.02	Wasserbezug Evilard	17'331.71		12'000.00		11'449.03	
700.312.03	Stromverbrauch Pumpstationen	30'531.30		14'000.00		9'047.85	
700.314.01	Baulicher Unterhalt	37'995.77		85'000.00		44'589.21	

LAUFENDE RECHNUNG

1.2011 bis 12.2011

KONTO	BEZEICHNUNG	RECHNUNG 2011		VORANSCHLAG 2011		RECHNUNG 2010	
		AUFWAND	ERTRAG	AUFWAND	ERTRAG	AUFWAND	ERTRAG
700.315.01	Übriger Unterhalt	57'167.11		50'000.00		43'588.65	
700.317.01	Spesenentschädigung			500.00			
700.318.01	Porti, Telefon, Allg. Aufwand	567.48		4'000.00		5'060.46	
700.318.02	Haftpflicht- und Sachversicherungen	467.40		2'100.00		518.35	
700.331.01	Abschreibung Wiederbesch.wert					167'200.00	
700.332.01	Abschreibung Auflösung Werterhalt					495'325.29	
700.362.01	Gemeinsame Wasserversorgung T-L	60'890.60		46'000.00		108'589.64	
700.380.01	Einlage Spez.finanz. Rechn.ausgleich	32'831.87					
700.380.02	Einlage Spez.finanz. Werterhalt	167'200.00		150'000.00		167'200.00	
700.390.01	Verr. Aufwand	12'000.00		12'000.00		12'000.00	
700.390.02	Verr. Aufwand Tiefbau	2'000.00		2'000.00		2'000.00	
700.390.03	Verr. Aufwand Rebergwasser	1'000.00		1'000.00		1'000.00	
700.428.01	Einnahmenüberschuss aus IR		259'765.96		123'500.00		122'796.65
700.435.01	Wasser-Grundgebühr		123'221.65		136'000.00		183'333.12
700.435.02	Wasser-Verbrauch		54'397.50		141'100.00		283'177.09
700.480.01	Entnahme Spez.finanz. Rechn.ausgleich						495'325.29
700.480.02	Entnahme Spez.finanz. Werterhalt						7'575.15
700.495.01	Verrechnete Aktivzinsen		8'480.65		5'000.00		
71	Abwasserentsorgung	427'097.94	427'097.94	553'700.00	553'700.00	607'042.74	607'042.74
710	Abwasserentsorgung	427'097.94	427'097.94	553'700.00	553'700.00	607'042.74	607'042.74
710.300.01	Sitzungsgelder, Entschädigungen			1'000.00		1'160.00	
710.303.01	Sozialversicherungsbeiträge			100.00			
710.312.01	Energiekosten	71.30				19'366.17	
710.314.01	Baulicher Unterhalt	4'145.00		10'000.00		34'408.96	
710.315.01	Übriger Unterhalt	17'408.71		10'000.00		6'022.72	
710.318.01	Porti, Vers., allg. Verwaltungsaufwand	11'187.00		1'000.00		22'599.09	
710.331.01	Abschreibung Wiederbesch.wert			100'000.00		11'685.00	
710.361.01	Beitrag an Abwasserfonds			15'000.00		265'979.55	
710.362.01	Kostenanteil ARA TLT	253'796.91		3'15'000.00		2'671.93	
710.362.02	Betriebsbeitrag an ARA Region Biel AG	2'572.04		4'000.00		5'114.50	
710.362.03	Kanalisationsbenützungsbetrag Stadt Biel			5'600.00		152'632.22	
710.380.01	Einlage Spez.finanz. Rechn.ausgleich	53'316.98		75'000.00		67'600.00	
710.380.02	Einlage Spez.finanz. Werterhalt	67'600.00		12'000.00		12'000.00	
710.390.01	Verr. Aufwand Verwaltung	12'000.00		12'000.00		5'000.00	
710.390.02	Verr. Aufwand Tiefbau	5'000.00		5'000.00		802.60	
710.391.01	Verrechnete Passivzinsen						
710.428.01	Einnahmenüberschuss aus IR		147'198.00		230'000.00		227'059.90
710.434.01	Abwasser-Grundgebühr		228'576.55		200'000.00		352'650.00
710.434.02	Abwassergebühr n/Verbrauch		49'142.50				3'237.70
710.436.01	Rückerstattungen		18.29		123'700.00		
710.480.01	Entnahme Spez.finanz. Rechn.ausgleich						22'599.09
710.480.02	Entnahme Spez.finanz. Werterhalt						1'496.05
710.495.01	Verrechnete Aktivzinsen		2'162.60				

LAUFENDE RECHNUNG

1.2011 bis 12.2011

KONTO	BEZEICHNUNG	RECHNUNG 2011		VORANSCHLAG 2011		RECHNUNG 2010	
		AUFWAND	ERTRAG	AUFWAND	ERTRAG	AUFWAND	ERTRAG
72	Abfallbeseitigung	118'693.55	118'693.55	120'000.00	120'000.00	115'127.32	115'127.27
720	Abfallbeseitigung	118'693.55	118'693.55	120'000.00	120'000.00	115'127.32	115'127.27
720.300.01	Sitzungsgelder, Entschädigungen	1'485.00		1'000.00		840.00	
720.301.01	Löhne	637.50		2'000.00		637.50	
720.303.01	Sozialversicherungsbeiträge	31.95		200.00		120.00	
720.305.01	Unfall- und Krankenversicherung					2.35	
720.310.01	Büromaterial, Drucksachen	5'410.80		1'500.00		2'746.17	
720.311.01	Anschaffungen	3'694.45		2'000.00		2'087.45	
720.315.01	Übriger Unterhalt	48'250.05		2'000.00		3'664.00	
720.318.01	Kehrichtsammlung und Transport	9'729.50		45'000.00		45'219.85	
720.318.02	Spezialsammlungen	22'691.90		20'000.00		11'286.55	
720.318.03	Grünsammlung			16'300.00		22'725.00	
720.352.01	Kadaversammelstelle Biel-Seeland	10'000.00		2'000.00		2'798.45	
720.365.01	Kehrichtentsorgung Insel	8'000.00		10'000.00		10'000.00	
720.390.01	Verr. Aufwand Verwaltung	5'000.00		8'000.00		8'000.00	
720.390.02	Verr. Aufwand Tiefbau	100.95		10'000.00		5'000.00	
720.391.01	Verrechnete Zinsen SF	3'661.45					
720.392.01	Verrechnete Abschreibungen						
720.434.01	Grundgebühr Abfallbeseitigung		82'265.25		80'000.00		81'950.95
720.436.01	Rückerstattungen		9'403.75		7'000.00		14'818.15
720.437.01	Bussen				200.00		
720.462.01	Kostenanteil Ligerz		759.45		1'000.00		935.05
720.480.01	Entnahme aus Spezialfinanzierung		26'265.10		31'800.00		17'345.77
720.495.01	Verrechnete Aktivzinsen						77.35
74	Friedhof und Bestattung	40'070.90	1'267.90	41'000.00	2'000.00	35'555.70	5'230.00
740	Friedhof und Bestattung	40'070.90	1'267.90	41'000.00	2'000.00	35'555.70	5'230.00
740.314.01	Baulicher Unterhalt	8'041.90		2'000.00		397.05	
740.318.01	Bestattungen	2'073.30		3'500.00		3'380.70	
740.318.02	Friedhofunterhalt	21'021.10		21'500.00		22'857.90	
740.318.03	Pflege Depotgräber	6'934.60		12'000.00		6'920.05	
740.390.01	Verr. Aufwand Tiefbau	2'000.00		2'000.00		2'000.00	
740.434.01	Bestattungs- und Grabgebühren		1'267.90		2'000.00		3'900.00
740.435.01	Grabunterhalt Depotgräber						1'330.00
78	Übriger Umweltschutz	18'622.80	1'700.00	18'800.00	1'700.00	13'077.10	3'042.25
780	Öffentliche Toiletten	14'582.80	1'700.00	18'800.00	1'700.00	13'077.10	3'042.25
780.313.01	Verbrauchsmaterial	3'598.00		7'700.00		1'295.00	
780.315.01	Übriger Unterhalt	2'984.80		3'100.00		3'782.10	
780.390.01	Verr. Aufwand Wegmeister	8'000.00		8'000.00		8'000.00	
780.436.01	Rückerstattungen		1'700.00		1'700.00		3'042.25

LAUFENDE RECHNUNG

1.2011 bis 12.2011

Einwohnergemeinde

FUNKTIONALE GLIEDERUNG KONTO	BEZEICHNUNG	RECHNUNG 2011		VORANSCHLAG 2011		RECHNUNG 2010	
		AUFWAND	ERTRAG	AUFWAND	ERTRAG	AUFWAND	ERTRAG
789	Übrige Immissionen	4'040.00					
789.361.01	Feuerungskontrolle	4'040.00					
79	Raumordnung	8'536.50		12'700.00		6'849.60	
790	Raumplanung	8'536.50		12'700.00		6'849.60	
790.300.01	Sitzungsgelder, Entschädigungen	960.00		500.00			
790.310.01	Drucksachen, Pläne			500.00			
790.317.01	Spesenentschädigung			200.00			
790.318.01	Allg. Aufwand, Honorare	1'518.50		5'000.00			
790.365.01	Beiträge an Planungsverbände	6'058.00		6'500.00		6'849.60	
8	VOLKSWIRTSCHAFT	93'265.64	79'918.54	62'700.00	54'750.00	15'420.54	19'711.74
80	Landwirtschaft	13'302.10	55.00	7'250.00	750.00	2'988.95	7'380.15
800	Landwirtschaft	13'302.10	55.00	7'250.00	750.00	2'988.95	7'380.15
800.300.01	Entschädigungen	3'924.60		3'500.00		1'095.00	
800.315.01	Allgemeiner Unterhalt	8'717.50		3'000.00		1'268.95	
800.317.01	Spesenentschädigung	60.00		200.00		75.00	
800.365.01	Mitgliederbeiträge	600.00		550.00		550.00	
800.434.01	Rebbergwasser Jahresgebühr		55.00		750.00		750.00
800.451.01	Kantonsbeiträge						6'630.15
83	Tourismus	100.00		1'450.00		100.00	
830	Tourismus	100.00		1'450.00		100.00	
830.315.01	Unterhalt Wanderwege			850.00			
830.365.01	Bielensee Tourismus	100.00		100.00		100.00	
830.365.03	Verschiedene Beiträge			500.00			
86	Energie	79'863.54	79'863.54	54'000.00	54'000.00	12'331.59	12'331.59
860	Elektrizitätsversorgung	79'863.54	79'863.54	54'000.00	54'000.00	12'331.59	12'331.59
860.311.01	Mobilien, Stromzähler			2'000.00			
860.315.01	Übriger Unterhalt	1'251.55		50'000.00		5'711.62	
860.318.01	Allg. Verwaltungsaufwand	555.13		2'000.00		6'619.97	
860.380.01	Einlage Spezialfinanzierung	65'435.36					
860.392.01	Verrechnete Abschreibungen	12'621.50					
860.410.00	Konzessionserträge (Beitrag BKW)		67'885.00				5'848.84
860.436.01	Rückerstattungen		5'811.34				
860.480.01	Entnahme aus Spezialfinanzierung		6'167.20		49'000.00		
860.495.01	Verrechnete Aktivzinsen				5'000.00		6'482.75

LAUFENDE RECHNUNG

1.2011 bis 12.2011

Einwohnergemeinde

FUNKTIONALE GLIEDERUNG KONTO	RECHNUNG 2011		VORANSCHLAG 2011		RECHNUNG 2010	
	AUFWAND	ERTRAG	AUFWAND	ERTRAG	AUFWAND	ERTRAG
9 FINANZEN UND STEUERN	401'621.42	3'599'360.45	626'805.00	3'661'700.00	527'364.13	3'277'461.75
90 Steuern	26'738.45	3'208'801.80	30'000.00	3'419'300.00	36'446.65	2'809'422.55
900 Obligatorische Steuern periodisch		2'624'950.00		3'112'500.00		2'283'982.90
900.400.01 Gemeindesteuern NP Einkommen		2'387'893.70		2'910'000.00		1'943'068.15
900.400.02 Gemeindesteuern NP Vermögen		423'289.00		350'000.00		327'634.70
900.400.03 Quellensteuern		97'844.30		50'000.00		63'349.60
900.400.04 Gemeindesteuerteilungen zG Gde		78'406.25		77'500.00		60'806.15
900.400.05 Gemeindesteuerteilungen zL Gde		-423'501.10		-300'000.00		-1'073'275.25
900.400.06 Gemeindesteuerteilungen Rückstellungen						930'000.00
900.400.08 Pauschale Steueranrechnung		-1'873.15		5'000.00		
900.401.01 Gewinnsteuern JP		56'033.95		20'000.00		23'409.30
900.401.02 Kapitalsteuern JP		6'857.05				8'990.25
901 Obligatorische Steuern aperiodisch		361'607.60		100'000.00		285'793.75
901.400.01 Nach- und Strafsteuern		15'197.05				8'802.15
901.403.01 Grundstückgewinnsteuer		238'668.95		50'000.00		113'104.45
901.403.02 Sonderveranlagungen		107'741.60		50'000.00		163'887.15
902 Liegenschaftssteuern		209'728.05		200'000.00		228'086.10
902.402.01 Liegenschaftssteuern		209'728.05		200'000.00		228'086.10
903 Steuerabschreibungen		26'738.45		30'000.00		36'446.65
903.330.01 Steuerabschreibungen periodische St.		25'818.60		20'000.00		51'446.65
903.330.02 Steuerabschreibungen aperiodische St.		919.85		10'000.00		-15'000.00
903.330.03 Wertberichtigung Steuerguthaben						
903.400.01 Eingang abgeschr. Steuern periodisch		5'476.15				4'759.80
904 Übrige Steuern		7'040.00		6'800.00		6'800.00
904.406.01 Hundetaxe		7'040.00		6'800.00		6'800.00
92 Direkter Finanzausgleich		101'855.00		179'805.00		19'936.00
920 Anteile Direkter Finanzausgleich		101'855.00		179'805.00		19'936.00
920.361.01 Leistungen an den Finanzausgleich				179'805.00		160'159.00
920.444.01 Leistungen aus dem Finanzausgleich		101'855.00		25'000.00		19'936.00
93 Kantonale Steuern und Abgaben		40'486.90		10'000.00		16'084.20
930 Anteile an kantonalen Steuern/Abgaben		40'486.90		10'000.00		16'084.20
930.441.01 Erbschafts- und Schenkungssteuern		40'486.90		10'000.00		16'084.20
94 Vermögens- und Schuldenverwaltung		49'007.65		42'000.00		89'196.93
940 Vermögens- und Schuldenverwaltung		49'007.65		42'000.00		89'196.93

LAUFENDE RECHNUNG

1.2011 bis 12.2011

Einwohnergemeinde

KONTO	BEZEICHNUNG	RECHNUNG 2011		VORANSCHLAG 2011		RECHNUNG 2010	
		AUFWAND	ERTRAG	AUFWAND	ERTRAG	AUFWAND	ERTRAG
940	Zinswesen	48'192.00	52'887.65	37'500.00	32'500.00	89'193.15	64'332.85
940.321.01	Zinsen kurzfristiger Schulden	1'160.25		1'000.00		1'332.70	
940.321.02	Vergütungszinsen Gemeindesteuern	27'637.65		15'000.00		69'569.15	
940.322.01	Zinsen übriger Schulden			5'000.00			
940.323.01	Zinsen an Sonderrechnungen	1'282.90		5'000.00		1'420.20	
940.395.01	Verrechnete Aktivzinsen	18'111.20		11'500.00		16'871.10	
940.421.01	Zinsen auf flüssigen Mitteln u. Guthaben		6'173.35		2'000.00		4'001.55
940.421.02	Verzugszinsen Gemeindesteuerun		25'652.80		15'000.00		25'399.45
940.422.01	Zinsen auf Finanzvermögen		20'960.55		15'500.00		34'129.25
940.491.01	Verrechnete Passivzinsen		100.95				802.60
942	Liegenschaftlichen Finanzvermögen	815.65	7'124.05	4'500.00	6'400.00	3.78	65'334.40
942.312.01	Energiekosten	71.15		500.00		-472.07	
942.315.01	Unterhalt, Reparatur, Service	450.00		2'000.00		300.00	
942.318.01	Allg. Aufwand/Versicherungen	294.50		2'000.00		175.85	
942.423.01	Miet- und Pachtzinse		7'054.05		6'400.00		7'138.80
942.424.01	Buchgewinne Finanzvermögen		70.00				58'195.60
942.436.01	Rückerstattungen						
99	Nicht aufgeteilte Kosten	325'875.32	188'205.05	375'000.00	168'500.00	241'561.55	302'351.75
990	Abschreibungen	325'875.32	16'282.95	375'000.00		241'561.55	
990.330.01	Abschreibungen FV	26'056.77				-34'767.55	
990.331.01	Harmonisierte Abschreibung VV	299'818.55		375'000.00		276'329.10	
990.492.01	Verrechnete Abschreibungen		16'282.95				
995	Neutrale Aufwendungen und Erträge	171'922.10	168'500.00		168'500.00		302'351.75
995.424.01	Buchgewinne Finanzvermögen	29'297.10					124'999.00
995.436.01	Rückerstattungen	7'000.00					236.75
995.469.01	Beitrag Elektrizitätsversorgung	135'625.00			168'500.00		177'116.00

INVESTITIONSRECHNUNG

1.2011 bis 12.2011

KONTO BEZEICHNUNG	RECHNUNG 2011		VORANSCHLAG 2011		RECHNUNG 2010	
	AUSGABEN	EINNAHMEN	AUSGABEN	EINNAHMEN	AUSGABEN	EINNAHMEN
INVESTITIONSRECHNUNG	993'186.06	993'186.06	1'086'000.00		729'863.98	729'863.98
0 ALLGEMEINE VERWALTUNG	25'647.65		350'000.00			
09 Verwaltungliegenschaft	25'647.65		350'000.00			
091 Verwaltungliegenschaft	25'647.65		350'000.00			
091.503.01 Sanierung Gemeindehaus in Tüscherz	25'647.65		350'000.00			
6 VERKEHR	176'745.85				296'660.35	
62 Gemeindestrassen	176'745.85				296'660.35	
620.501.00 Strassensanierungen	176'745.85				104'984.75	
620.501.01 Sanierung Dorfstrasse Tüscherz	176'745.85				93'848.70	
620.501.02 Strassensanierungen					11'136.05	
620.506.00 Mobilien, Maschinen					191'675.60	
620.506.01 Gemeindefahrzeuge					191'675.60	
7 UMWELT UND RAUMORDNUNG	36'614.50	406'963.96	590'000.00		229'008.03	
70 Wasserversorgung		259'765.96	100'000.00		210'825.09	
700 Wasserversorgung		259'765.96	100'000.00		210'825.09	
700.501.01 Verbindungsleitung Vingelz-Alfermée			100'000.00		210'825.09	
700.501.02 Sanierung Wasserleitung Gässli Twann		259'765.96	100'000.00			
700.661.01 Subventionsbeiträge						
71 Abwasserentsorgung		147'198.00	490'000.00		18'182.94	
710 Abwasserentsorgung		147'198.00	490'000.00		18'182.94	
710.501.01 GEP			490'000.00		18'182.94	
710.661.01 Subventionsbeitrag Kanton		147'198.00				
Abfallbeseitigung	36'614.50					
Abfallbeseitigung	36'614.50					
Abfallbeseitigung	36'614.50					
720.506.01 Einrichtung Sammelplätze						
8 VOLKSWIRTSCHAFT	272'214.10		146'000.00		146'000.00	
80 Landwirtschaft	146'000.00		146'000.00		146'000.00	

INVESTITIONSRECHNUNG

1.2011 bis 12.2011

Einwohnergemeinde

FUNKTIONALE GLIEDERUNG KONTO	BEZEICHNUNG	RECHNUNG 2011		VORANSCHLAG 2011		RECHNUNG 2010	
		AUSGABEN	EINNAHMEN	AUSGABEN	EINNAHMEN	AUSGABEN	EINNAHMEN
800	Landwirtschaft	146'000.00		146'000.00		146'000.00	
800.581.01	Rebgrütersamenlegung (RGZ)	146'000.00		146'000.00		146'000.00	
86	Energie	126'214.10					
860	Elektrizitätsversorgung	126'214.10					
860.501.01	Sanierung Elektroverteiler Dorfstr. Tü	50'475.05					
860.501.02	Einbau neue Schaltanlage und Trafo	75'739.05					
9	FINANZVERMÖGEN	481'963.96	586'222.10			58'195.60	729'863.98
94	Liegenschaften Finanzvermögen	75'000.00	75'000.00			58'195.60	58'195.60
942	Liegenschaften Finanzvermögen	75'000.00	75'000.00			58'195.60	58'195.60
942.595.01	Übertrag IR Liegenschaften FV	75'000.00	75'000.00			58'195.60	58'195.60
942.600.01	Liegenschaften Finanzvermögen						
99	Nicht aufgeteilte Posten	406'963.96	511'222.10			671'668.38	671'668.38
999	Übertrag Investitionsrechnung	406'963.96	511'222.10			671'668.38	671'668.38
999.592.01	Übertrag Einnahmenüberschuss	406'963.96	511'222.10			671'668.38	671'668.38
999.690.01	Aktivierete Ausgaben						

BESTANDESRECHNUNG 2011

Einwohnergemeinde

KONTO	BEZEICHNUNG	BESTAND 1.2011	ZUWACHS	ABGANG	BESTAND 12.2011
	AKTIVEN				
10	FINANZVERMÖGEN				
100	Flüssige Mittel	6'411'077.98	23'485'478.91	22'226'610.28	7'669'946.61
1000	Kasse	3'884'044.71	22'541'027.75	21'511'942.67	4'913'129.79
1000.00	Kasse	1'124'143.44	7'473'543.27	7'041'003.11	1'556'683.60
1000.01	Kasse Twann	9'024.35	61'138.00	66'412.00	3'750.35
1000.02	Kasse Tüscherz	9'024.35	61'138.00	66'412.00	3'750.35
1001	Post	7'746.75	60'186.30	65'317.55	2'615.50
1001.00	Post	1'277.60	951.70	1'094.45	1'134.85
1001.01	Post: 25-1210-8	246'257.05	1'313'113.37	1'048'590.65	510'779.77
1001.03	Post 25-3090-4	246'257.05	1'313'113.37	1'048'590.65	510'779.77
1002	Banken	192'564.51	1'308'725.77	995'401.40	505'888.88
1002.00	Banken	53'692.54	4'387.60	53'189.25	4'890.89
1002.01	UBS Biel: 272-409385.BAA	868'862.04	6'099'291.90	5'926'000.46	1'042'153.48
1002.02	BEKB 41 8.259.255.64	868'862.04	6'099'291.90	5'926'000.46	1'042'153.48
101	Guthaben	364'382.44	6'096'942.55	5'925'173.36	1'042'153.48
1011	Kontokorrente	504'479.60	2'349.35	827.10	536'151.63
1011.00	Kontokorrente	1'267'116.42	14'638'355.64	13'702'512.06	506'001.85
1011.01	Gemeinsame Wasserversorgung	143'781.27	1'087'089.99	937'537.19	293'334.07
1011.02	Gemeindeverband ARA TLT	143'781.27	1'087'089.99	937'537.19	293'334.07
1011.04	Schulverband TLT	45'339.14	45'339.14	42'329.74	3'009.40
1011.05	Verband ÖSI	14'189.55	124'523.10	138'712.65	270'324.67
1011.06	FAK Beiträge und Rückstellungen	129'591.72	725'440.45	584'707.50	20'000.00
1012	Steuerguthaben	187'093.95	4'693.35	167'093.95	1'110'087.10
1012.00	Steuerguthaben	200'264.65	11'975'341.40	11'065'518.95	1'110'087.10
1012.01	Girokonto Kanton	200'264.65	11'975'341.40	11'065'518.95	1'110'087.10
1012.02	Steuern laufendes Jahr	-1'044'479.70	6'385'097.35	5'340'617.65	1'110'087.10
1013	Rückstellungen von Gemeinwesen	1'244'744.35	5'590'244.05	5'724'901.30	327'000.00
101300	Rückstellungen	309'000.00	507'778.75	489'778.75	327'000.00
101300	Rückstellungen	309'000.00	507'778.75	489'778.75	327'000.00

BESTANDESRECHNUNG 2011

KONTO	BEZEICHNUNG	BESTAND 1.2011	ZUWACHS	ABGANG	BESTAND 12.2011
1013.01	Lastenausgleich Sozialhilfe	309'000.00	507'778.75	489'778.75	327'000.00
1015	Andere Debitoren	6'14'070.50	1'068'145.50	1'209'677.17	472'538.83
1015.00	Andere Debitoren	6'14'070.50	1'068'145.50	1'209'677.17	472'538.83
1015.01	Verschiedene Debitoren	28'489.35	10'105.75	28'489.55	10'105.55
1015.02	Verrechnungssteuern	9'838.80	10'188.50	9'838.22	10'189.08
1015.03	Pensionskasse Zürich	2'773.80		2'773.80	
1015.04	EC- und Postkarteneinzahlungen		23'761.00	23'695.00	66.00
1015.05	Bevorschussung	2'350.00	8'850.00	8'510.00	2'690.00
1015.10	Deb. Einzelrechnung	10'770.40	276'605.05	238'291.60	49'083.85
1015.11	Deb. Jahresrechnungen		24'860.30	21'722.05	3'138.25
1015.12	Deb. Kehricht	456.10	82'265.25	78'978.75	3'742.60
1015.14	Deb. Wasser/Abwasser	526'680.45	481'942.25	653'368.05	365'254.65
1015.15	Deb. Bootplätze	2'785.00	105'645.40	100'790.40	7'640.00
1015.16	Deb. Parkplätze	400.00	36'882.00	32'283.00	4'599.00
1015.17	Deb. Hundetaxen		7'040.00	6'480.00	960.00
1015.19	Debitoren Twann per 31.12.2009	29'526.60		4'456.75	25'069.85
102	Anlagen	1'444'153.35	388'206.05	719'796.00	1'112'563.40
1020	Festverzinsliche Wertpapiere	1'100'000.00	250'036.45	600'000.00	750'036.45
1020.01	Festverzinsliche Wertpapiere	1'100'000.00		600'000.00	500'000.00
1020.02	Sparkonto Unternehmen UBS 272-409385.C3A		250'036.45		250'036.45
1021	Aktien und Anteilscheine	125'001.00		32'501.00	92'500.00
1021.01	Aktien und Anteilscheine	125'001.00		32'501.00	92'500.00
1022	Darlehen				
1022.01	Darlehen ARA TLT		120'000.00		120'000.00
1023	Liegenschaften				
1023.01	Liegenschaften		120'000.00		120'000.00
1025	Vorräte	203'257.75		75'000.00	128'257.75
1025.01	Vorrat Containermarken, Vignetten, Säcke	15'894.60	18'169.60	12'295.00	21'769.20
1025.02	Vorrat Gemeindefahrnen	6'964.85	13'169.60	7'295.00	12'839.45
1025.03	Vorrat Büromaterial	3'929.75	5'000.00	5'000.00	3'929.75
103	Transitorische Aktiven	48'631.50	40'922.79	48'631.50	40'922.79
1030	Transitorische Aktiven	48'631.50	40'922.79	48'631.50	40'922.79
1030.01	Transitorische Aktiven	48'631.50	40'922.79	48'631.50	40'922.79
11	VERWALTUNGSVERMÖGEN	2'517'269.96	918'186.06	706'782.51	2'728'673.51

BESTANDESRECHNUNG 2011

Einwohnergemeinde

KONTO	BEZEICHNUNG	BESTAND 1.2011	ZUWACHS	ABGANG	BESTAND 12.2011
114	Sachgüter	1'749'804.01	772'186.06	618'466.21	1'903'523.86
1141	Tiefbauten	768'037.08	709'923.91	514'063.46	963'897.53
1141.00	Tiefbauten	768'037.08	709'923.91	514'063.46	963'897.53
1141.01	Wasserversorgungsnetz	1.00	259'765.96	259'765.96	1.00
1141.02	Abwasserentsorgungs-Netz	1.00	147'198.00	147'198.00	1.00
1141.03	Strassen, Parkplätze, Ländten	768'034.08	176'745.85	94'478.00	850'301.93
1141.04	Elektrizitätsversorgungs-Netz Twann	1.00	126'214.10	12'621.50	113'593.60
1143	Hochbauten	799'131.98	25'647.65	82'477.90	742'301.73
1143.00	Hochbauten	799'131.98	25'647.65	82'477.90	742'301.73
1143.01	Gemeindehaus Tüscherz		25'647.65	2'564.80	23'082.85
1143.02	Gemeindehaus Twann	1.00			1.00
1143.03	Turnhalle Burg	143'020.30		14'302.05	128'718.25
1143.04	Mehrzweckgebäude Rebhalle	520'139.63		52'013.95	468'125.68
1143.05	Werkhof Tüscherz	36'505.00		3'650.50	32'854.50
1143.06	Strandbad Rostele	69'474.05		6'947.40	62'526.65
1143.07	Gemeindeliegenschaften	29'992.00		2'999.20	26'992.80
1146	Mobilien, Maschinen, Fahrzeuge	182'634.95	36'614.50	21'924.85	197'324.60
1146.00	Mobilien, Maschinen, Fahrzeuge	182'634.95	36'614.50	21'924.85	197'324.60
1146.01	Büromobilien und Informatik Verwaltung	1.00			1.00
1146.02	Maschinen und Werkzeug Tiefbau	182'633.95		18'263.40	164'370.55
1146.03	Mobilien Abfallbeseitigung		36'614.50	3'661.45	32'953.05
115	Darlehen und Beteiligungen	30'302.00			30'302.00
1154	Gemischtwirtschaftliche Unternehmen	30'302.00			30'302.00
1154.00	Beteiligungen an gemischtw. Unternehmen	30'302.00			30'302.00
1154.01	Beteiligung an gemischtw. Unternehmen	30'302.00			30'302.00
117	Übrige aktivierte Ausgaben	737'163.95	146'000.00	88'316.30	794'847.65
1171	Raumplanung	737'163.95	146'000.00	88'316.30	794'847.65
1171.00	Raumplanung	737'163.95	146'000.00	88'316.30	794'847.65
1171.01	Raumplanung	1.00			1.00
1171.02	Rebgüterzusammenlegung	737'162.95	146'000.00	88'316.30	794'846.65
12	SPEZIALFINANZIERUNG	9'763.31	26'265.10	7'885.10	28'143.31

BESTANDESRECHNUNG 2011

Einwohnergemeinde

KONTO	BEZEICHNUNG	BESTAND 1.2011	ZUWACHS	ABGANG	BESTAND 12.2011
128	Vorschüsse für Spezialfinanzierungen	9'763.31	26'265.10	7'885.10	28'143.31
1280	Vorschüsse für Spezialfinanzierungen	9'763.31	26'265.10	7'885.10	28'143.31
1280.00	Vorschüsse für Spezialfinanzierungen nach übergeordnetem Recht	9'763.31	26'265.10	7'885.10	28'143.31
1280.01	Vorschuss Abwasserentsorgung 2007	7'885.10		7'885.10	
1280.02	Vorschuss Abfallbeseitigung 2009	1'878.21	26'265.10		28'143.31

BESTANDESRECHNUNG 2011

Einwohnergemeinde

KONTO	BEZEICHNUNG	BESTAND 1.2011	ZUWACHS	ABGANG	BESTAND 12.2011
20	PASSIVEN	6'411'077.98	7'164'772.80	5'905'904.17	7'669'946.61
200	FREMDKAPITAL	1'266'207.20	6'661'834.22	5'905'904.17	2'022'137.25
200	Laufende Verpflichtungen	842'658.82	5'425'934.17	5'790'346.42	478'246.57
2000	Kreditoren	697'275.88	4'915'862.37	5'161'789.41	451'348.84
2000.00	Kreditoren	696'705.18	4'912'242.02	5'159'539.76	449'407.44
2000.01	Kreditoren KRED	511'503.20	4'585'746.72	4'670'131.33	427'118.59
2000.02	Sozialversicherungsbeiträge		153'534.30	153'534.30	
2000.03	Pensionskassenbeiträge		113'515.10	113'014.95	500.15
2000.04	Unfall- und Krankenversicherung		48'038.25	48'038.25	
2000.05	Schlüsseldepot	6'227.30	270.00	1'457.30	5'040.00
2000.06	Verschiedene Kreditoren	16'240.00	796.10	287.40	16'748.70
2000.14	Fusion Twann-Tüscherz	162'734.68		162'734.68	
2000.20	Fusionsfest		10'341.55	10'341.55	
2000.90	Debi Vorauszahlung	570.70	3'161.35	2'249.65	1'482.40
2000.90	Debi Vorauszahlung	570.70	3'161.35	2'249.65	1'482.40
2000.93	Kred prov. Belege		459.00		459.00
2000.93	Kred prov. Belege		459.00		459.00
2006	Kontokorrente	114'007.34		114'007.34	
2006.00	Kontokorrente	114'007.34		114'007.34	
2006.01	Gemeinsame Wasserversorgung TL	30'339.14		30'339.14	
2006.03	Verband ÖSI	83'668.20		83'668.20	
2009	Übrige Laufende Verpflichtungen	31'375.60	510'071.80	514'549.67	26'897.73
2009.09	Durchlaufkonto	31'375.60	510'071.80	514'549.67	26'897.73
2009.10	MwST Rappenrundungen, Hilfscodes		0.10		
2009.11	Durchlaufkonto MWST Elektrizitätsvers.	2'063.81	12'434.05	14'497.86	
2009.12	Durchlaufkonto MWST Wasserversorgung	-6'392.66	36'590.35	30'197.69	
2009.13	Durchlaufkonto MWST Abwasser	22'325.92	48'433.66	55'262.43	15'497.15
2009.14	Durchlaufkonto MWST PP	-839.57	14'352.14	13'084.94	427.63
2009.15	Durchlaufkonto LOHN		1'645.00		
2009.16	Fehlerkonto Lohn		1'652.65		
2009.18	Durchlaufkonto Lohn intern	3'838.70	24'578.60	25'288.30	3'129.00
2009.19	Durchlaufkonto DEB.-Buchungen		0.60	-0.20	0.80
2009.99	Durchlaufkonto	10'379.40	370'384.65	372'920.90	7'843.15

BESTANDESRECHNUNG 2011

KONTO	BEZEICHNUNG	BESTAND 1.2011	ZUWACHS	ABGANG	BESTAND 12.2011
203	Verpflichtung für Sonderrechnungen	270'442.98	1'282.90	27'732.35	243'993.53
2031	Personalversicherungen	86'203.90	405.80	10'080.00	76'529.70
2031.00	Personalvorsorgefonds	86'203.90	405.80	10'080.00	76'529.70
2031.01	Personalvorsorgefonds	86'203.90	405.80	10'080.00	76'529.70
2033	Verwaltete Stiftungen	184'239.08	877.10	17'652.35	167'463.83
2033.01	Legat Vuilleumier	90'122.78	406.50	17'652.35	72'876.93
2033.02	Legat Kinder und Jugendliche	94'116.30	470.60		94'586.90
204	Rückstellungen	76'653.05	13'302.60	11'373.05	78'582.60
2041	Rückstellungen Investitionsrechnung	21'653.05			21'653.05
2041.01	Rückstellung Investitionsrechnung	21'653.05			21'653.05
2049	Wertberichtigung auf Guthaben	55'000.00	13'302.60	11'373.05	56'929.55
2049.01	Wertberichtigung auf Guthaben	35'000.00		11'373.05	23'626.95
2049.02	Wertberichtigungen auf Steuerguthaben	20'000.00	13'302.60		33'302.60
205	Transitorische Passiven	76'452.35	1'221'314.55	76'452.35	1'221'314.55
2050	Transitorische Passiven	76'452.35	1'221'314.55	76'452.35	1'221'314.55
2050.00	Transitorische Passiven	76'452.35	1'221'314.55	76'452.35	1'221'314.55
2050.01	Transitorische Passiven	76'452.35	1'221'314.55	76'452.35	1'221'314.55
22	SPEZIALFINANZIERUNGEN	3'776'777.28	386'149.11		4'162'926.39
228	Verpflichtungen f/Spezialfinanzierungen	3'776'777.28	386'149.11		4'162'926.39
2280	Spezialfinanzierungen gem. übergeordnetem Recht	2'020'997.71	315'713.75		2'336'711.46
2280.00	Verpflichtungen f. Spezialfinanzierungen nach übergeordnetem Recht	2'020'997.71	315'713.75		2'336'711.46
2280.01	Wasserversorgung Rechnungsausgleich	1'178'258.87	32'831.87		1'211'090.74
2280.02	Wasserversorgung Werterhalt	387'988.17	167'200.00		555'188.17
2280.03	Abwasser Rechnungsausgleich		45'431.88		45'431.88
2280.04	Abwasserentsorgung Werterhalt	366'807.67	67'600.00		434'407.67
2280.05	Schutzraumsatzabgaben	87'943.00	2'650.00		90'593.00
2281	Verpflichtungen f. Spezialfinanzierungen gem. Gemeinderajement	1'755'779.57	70'435.36		1'826'214.93

BESTANDESRECHNUNG 2011

Einwohnergemeinde

KONTO	BEZEICHNUNG	BESTAND	ZUWACHS	ABGANG	BESTAND
		1.2011			12.2011
2281.00	Verpflichtungen f. Spezialfinanzierungen	1'755'779.57	70'435.36		1'826'214.93
2281.01	nach Gemeindereglement	1'296'552.64	65'435.36		1'361'988.00
2281.02	Elektrizitätsversorgung	260'154.48			260'154.48
2281.03	Parkplätze	80'672.25	5'000.00		85'672.25
2281.04	Kultur-Fonds	45'000.00			45'000.00
2281.05	Infrastrukturbeitrag Uferschutzplanung Investitionen	73'400.20			73'400.20
23	EIGENKAPITAL	1'368'093.50	116'789.47		1'484'882.97
239	Eigenkapital	1'368'093.50	116'789.47		1'484'882.97
2390	Eigenkapital	1'368'093.50	116'789.47		1'484'882.97
2390.01	Eigenkapital	1'368'093.50	116'789.47		1'484'882.97

Eventualverpflichtungen per 31.12.2011

keine

Nicht bilanzierte Leasingverbindlichkeiten per 31.12.2011

keine

Brandversicherungswerte der Sachanlagen per 31.12.2011

	<u>Finanzvermögen</u>	<u>Verwaltungsvermögen</u>
Mobilien		1'025'000.00
Immobilien	70'000.00	17'785'500.00

Wiederbeschaffungswert, Werterhaltungskosten und Einlage in die Spezialfinanzierung Werterhalt für Wasserversorgungsanlagen

Rechnungsjahr: 2011

Wasserversorgung: Twann-Tüscherz Kontaktperson: Alexandra Zürcher Telefon: 032 315 03 37

Datengrundlagen	Geschätzt		④ Nutzungsdauer in Jahren	⑤ Erneuerungsrate in % (100/④)	⑥ Walterhaltungskosten in Fr./Jahr (③*⑤)
	GWP	Anlagenbuchhaltung			
Anlageteile					
1. Wasserfassungen	88'800	35'520	50	2.00%	1'066
2. Aufbereitungsanlagen	43'300	17'320	33	3.00%	779
3. Pumpwerke, Druckreduzier- und Messschächte	1'395'000	558'000	50	2.00%	16'740
4. Leitungen und Hydranten	11'401'900	1'927'560	80	1.25%	118'429
5. Reservoir	1'622'300	648'920	66	1.50%	14'601
6. Mess-, Steuerungs-, Fernwirkanlagen	473'000	189'200	20	5.00%	14'190
7. Einkaufssummen an andere Wasserversorgungen ²	193'200		33	3.00%	5'796
Total 1 - 7	15'217'500	3'376'520			171'601

⑦ Bestand Verwaltungsvermögen in Franken oder	-	in Prozent von ③: (100*⑦/③)
⑧ Bestand Spezialfinanzierung Werterhalt in Franken	555'188	in Prozent von ③: (100*⑧/③)
		5%

Bemerkungen:

⑨ Gewählter Einlagesatz in Prozent ⁴	97%
⑩ Einlage in SF Werterhalt in Franken (⑥ x ⑨)	167'205
⑪ Anzahl Einwohner im Versorgungsgebiet	1'156
⑫ Einlage pro Einwohner in Franken (⑩ / ⑪)	145

Datum: 16.05.2012 Unterschrift: _____

¹ Zu erwartende Beiträge aus dem kantonalen Trinkwasserfonds und von der Gebäudeversicherung abziehen (beim WEA erfragen).
² Nur einmalige Einkaufssummen/Investitionsanteile für eine Lieferung auf begrenzte Zeit einsetzen.
³ Ermittlung des Einlageprozentsatzes gemäss Kapitel 6.1. der WEA-Broschüre "Finanzierung der Wasserversorgung" (2004).
⁴ Die Einlage in die Spezialfinanzierung muss mindestens 60% betragen, solange Verwaltungsvermögen besteht oder der Bestand der SF Werterhalt nicht mehr 25% des Wiederbeschaffungswertes beträgt.

Wiederbeschaffungswert, Werterhaltungskosten und Einlage in die Spezialfinanzierung Werterhalt für die kommunalen Abwasseranlagen und gegebenenfalls den Gemeindeanteil an den regionalen Anlagen ¹

Rechnungsjahr: 2011

Gemeinde: Twann-Tüscherz Kontaktperson: Alexandra Zürcher Telefon: 032 315 03 37
 Aktualisierungsjahr: _____ E-Mail: _____

Datengrundlagen Gemeinde	<input checked="" type="checkbox"/> AWA Anlagenbuchhaltung	Aktualisierungsjahr:	① Wiederbeschaffungswert in Fr.	② Nutzungsdauer in Jahren	③ Erneuerungsrate in % (100/②)	④ Walterhaltungskosten in Fr./a (①*③)	⑤ Einlegesatz ² %	⑥ Einlage in die Spezialfinanzierung in Fr./a (④*⑤)
Datengrundlagen Gemeinde	<input type="checkbox"/> AWA Anlagenbuchhaltung	_____	7'680'000	80	1.25%	96'000	70%	67'200
Datengrundlagen Verband	<input type="checkbox"/> AWA Anlagenbuchhaltung	_____		50	2.00%	-		-
				33	3.00%	-		-
1. Gemeindeanlagen			7'680'000			96'000	70%	67'200
1.1 Kanalisationen								
1.2 Spezialbauwerke								
1.3 Abwasserreinigungsanlagen								
Total 1 (1.1 - 1.3) bzw. mittlerer Einlegesatz (Spalte ⑤)			7'680'000			96'000	70%	67'200

2. Gemeindeanteil an regionalen Anlagen ³								
2.1 Kanalisationen				80	1.25%	-	60%	-
2.2 Spezialbauwerke				50	2.00%	-	60%	-
2.3 Abwasserreinigungsanlagen				33	3.00%	-	60%	-
Total 2 (2.1 - 2.3) bzw. mittlerer Einlegesatz (Spalte ⑤)			-			-		-
Total 1 + 2 bzw. mittlerer Einlegesatz (Spalte ⑤)			7'680'000			96'000	70%	67'200

⑦ Stand Verwaltungsvermögen								Höchstens Fr. 200 / EW ⁴
⑧ oder Stand Spezialfinanzierung Werterhalt			434'408					EW ⁵ Fr./EW
						5.7%		

Bemerkungen: Gemäss VOKOS-Bericht betragen die WE-Kosten Twann Fr. 7'100.00, davon 60% = Fr. 42'600.00
 GEP in Arbeit. Tüscherz gemäss Vorjahr, Total Fr. 67'600.00

Datum: _____ 16. Mai 12 Unterschrift: _____

¹ Diese Blatt ist Bestandteil der Jahresrechnung. Eine Kopie senden Sie bitte an das AWA: ae.awa@bve.be.ch
² Die Einlage in die Spezialfinanzierung muss mindestens 60% betragen, solange der Bestand der SF Werterhalt nicht mehr als 25% des Wiederbeschaffungswertes beträgt.
³ Daten des Teils 2 nur dann angeben, wenn der Verband die Einlage in die Spezialfinanzierung nicht selber vornimmt. (Anteil gemäss Kostenverteiler Verband).
⁴ Gemäss Artikel 32, Absatz 4 KGV ist die Einlage in die Spezialfinanzierung auf jährlich Fr. 200 (Gemeinde und Region) pro Einwohnerwert beschränkt.
⁵ Einwohnerwert (EW): Gemäss Artikel 36g KGV.